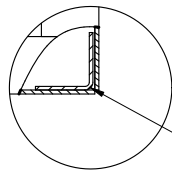
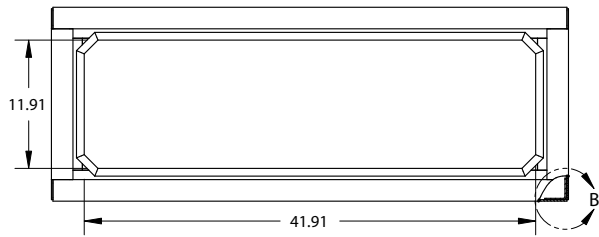
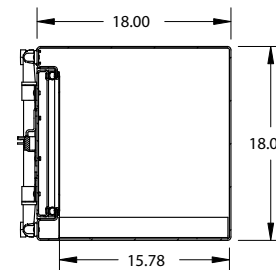
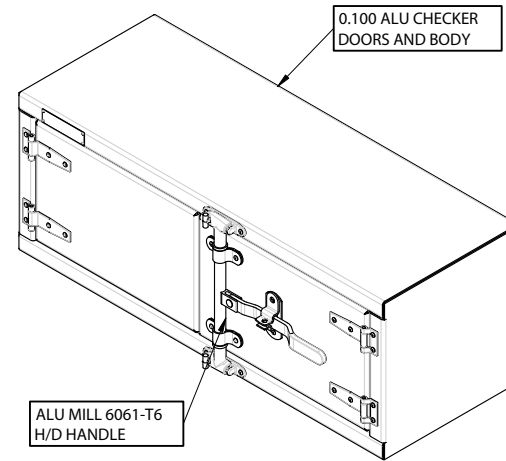
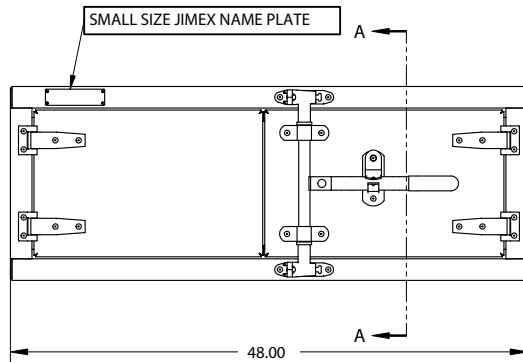


TECHNICAL DRAWING / DESSIN TECHNIQUE



DETAIL B
SCALE 1:6

INNER REINFORCEMENT ANGLE
BOTH SIDES



SECTION A - A

JIMEXS

HARDWARE

1 866 447-5656 / INFO@JIMEXS.COM

WWW.JIMEXS-HARDWARE.COM

118-248

J-Boxes tool box
Coffre à outils J-Boxes

2023-06-14

DIMENSIONS	18" x 18" x 48"
MATERIAL / MATÉRIEL	Aluminium 0,100"
SPEC	2 Doors with cam lock / 2 Portes avec serrure à compression