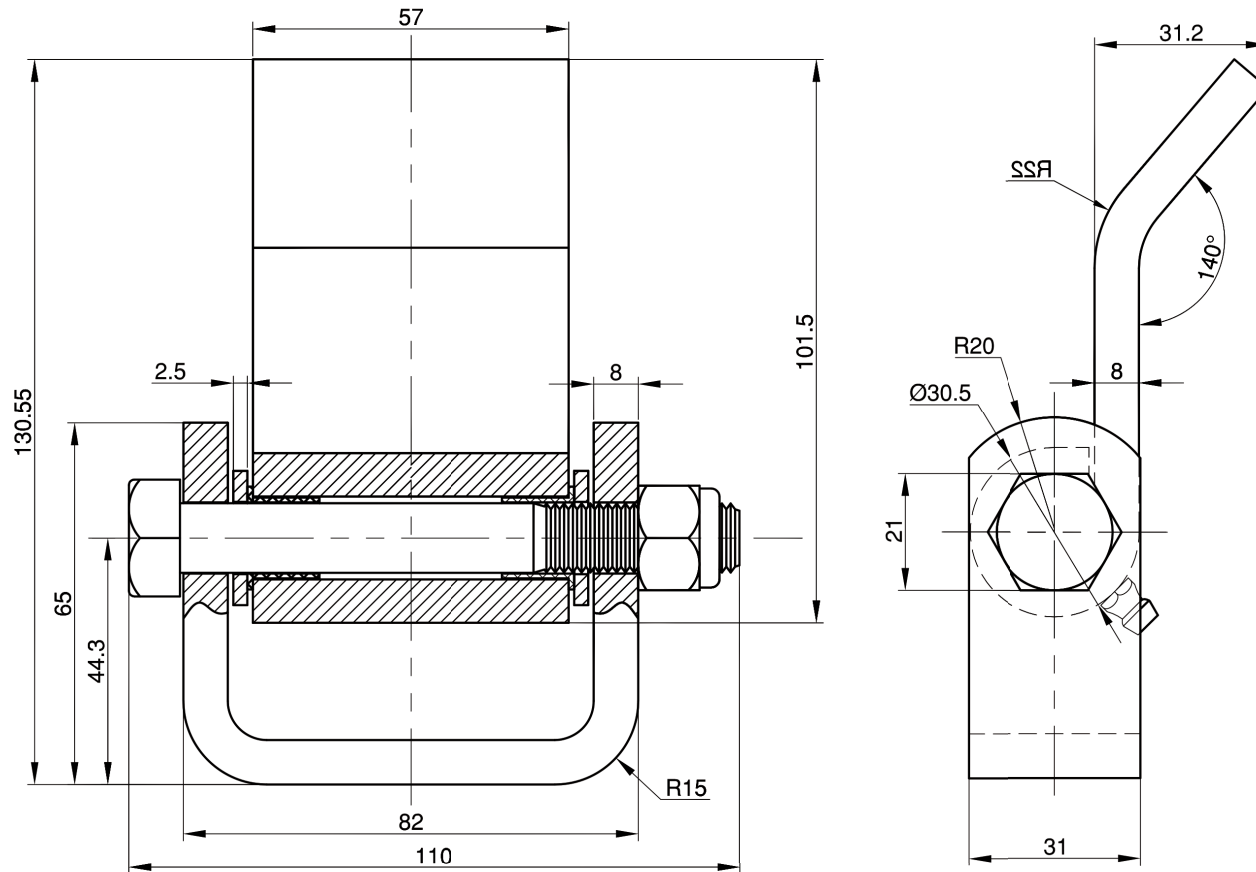


# TECHNICAL DRAWING / DESSIN TECHNIQUE



**JIMEXS**  
**HARDWARE**

1 866 447-5656 / INFO@JIMEXS.COM

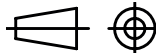
WWW.JIMEXS-HARDWARE.COM

203-701

Hinge with grease fitting  
Penture avec bec graisseur

2022-01-06

PROJECTIONS



DIMENSIONS

3,25" x 2,25"

MATERIAL / MATÉRIEL Plein Steel / Acier nu