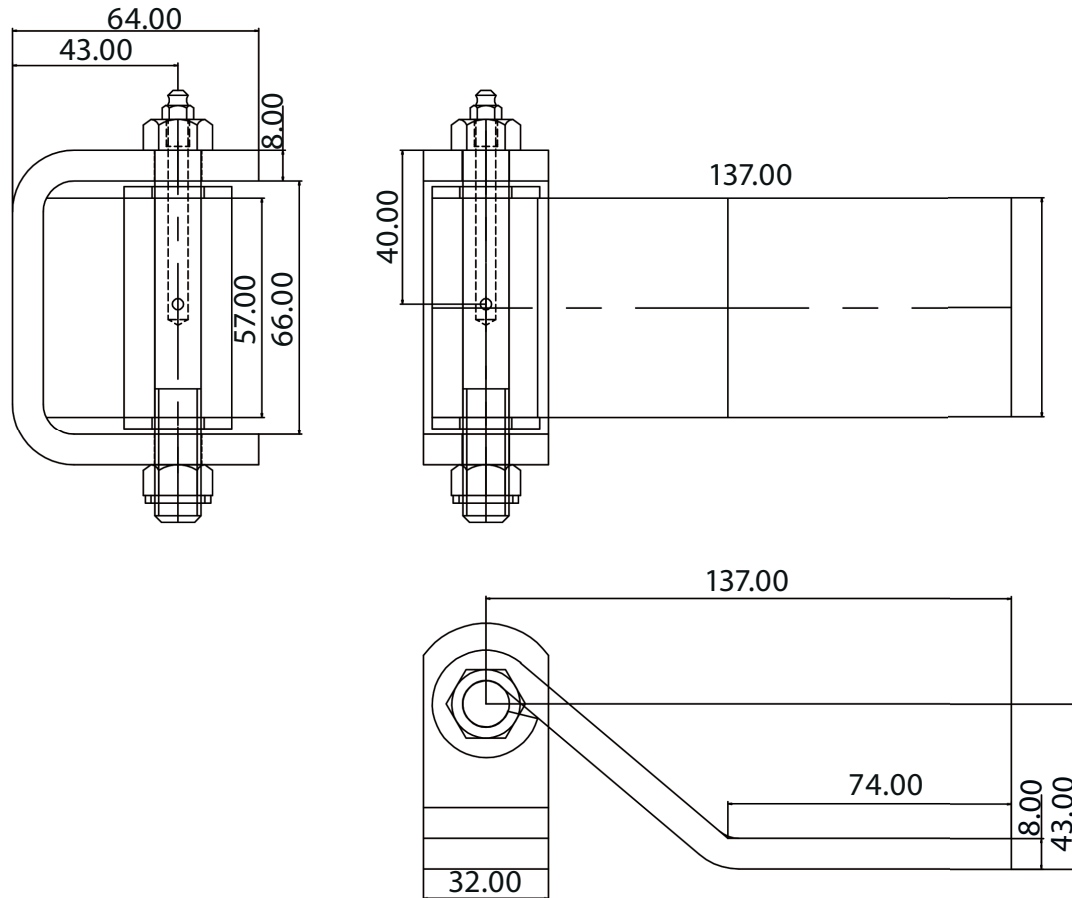


TECHNICAL DRAWING / DESSIN TECHNIQUE



JIMEXS
HARDWARE

1 866 447-5656 / INFO@JIMEXS.COM

WWW.JIMEXS-HARDWARE.COM

203-706

hinge with grease fitting
 penture avec bec graisseur

2022-01-06

PROJECTIONS



DIMENSIONS 5-1/4"

MATERIAL / MATÉRIEL Plein Steel / Acier nu