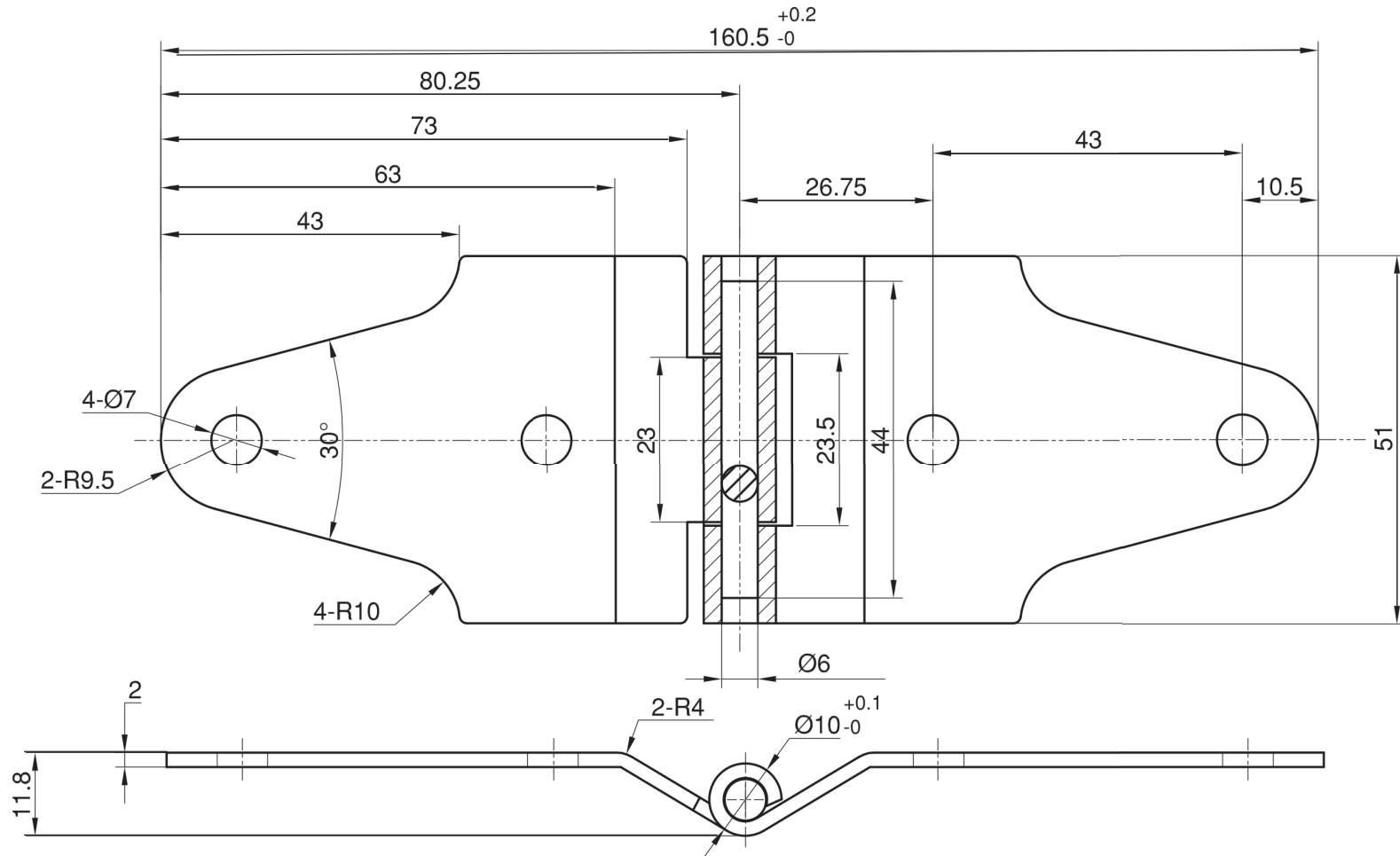


# TECHNICAL DRAWING / DESSIN TECHNIQUE



**JIMEXS**  
**HARDWARE**

1 866 447-5656 / INFO@JIMEXS.COM

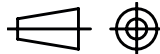
WWW.JIMEXS-HARDWARE.COM

207-121

Roll-up door hinge with cover - end  
 Penture pour porte montante avec couvercle - bout

2021-04-22

PROJECTIONS



DIMENSIONS

6,50" x 2,00"

MATERIAL / MATÉRIEL

Steel - black painted /

FINISH/ FINI

Acier - peint noir