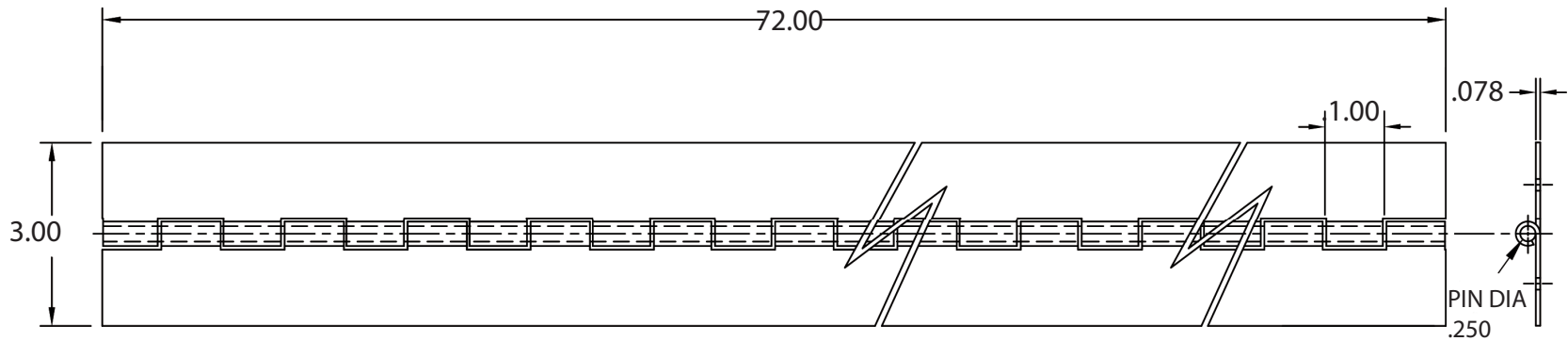


# TECHNICAL DRAWING / DESSIN TECHNIQUE



**JIMEXS**  
**HARDWARE**

1 866 447-5656 / INFO@JIMEXS.COM

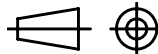
W W W . J B O X S . C O M

210-303

Piano hinge  
Penture piano

2022-01-06

PROJECTIONS



DIMENSIONS

72" x 3" Open / Ouvert

0,078" Thickness / Épaisseur

0,250" pin diam. / Diam. de tige

1" knuckle / Articulation

MATERIAL/MATÉRIEL Plain Steel / Acier brut