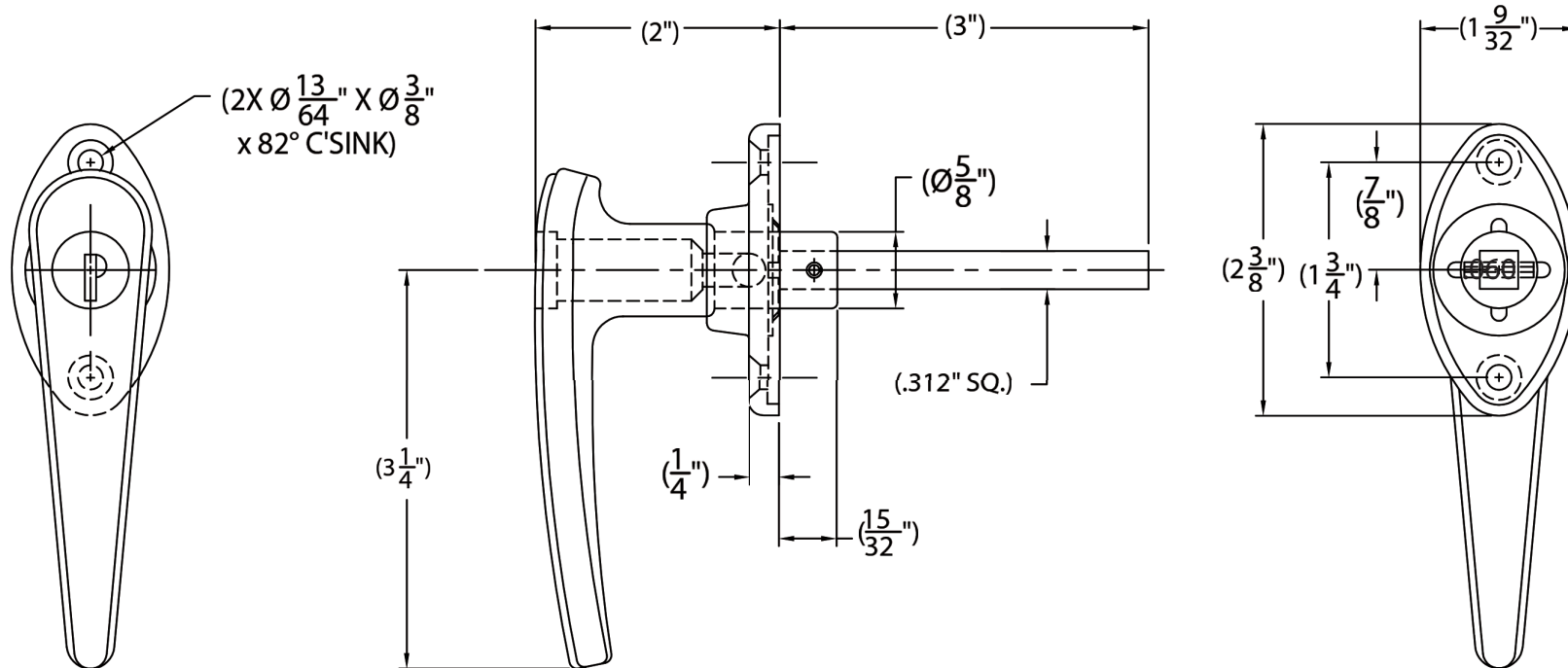


TECHNICAL DRAWING / DESSIN TECHNIQUE



JIMEXS
HARDWARE

1 866 447-5656 / INFO@JIMEXS.COM

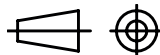
WWW.JIMEXS-HARDWARE.COM

220-501

L-handle with front mount
 Poignée en "L" avec montage avant

2021-09-21

PROJECTIONS



DIMENSIONS

1-3/4" CC - 3" shaft / tige

MATERIAL/MATÉRIEL

Chrome steel / Acier chromé