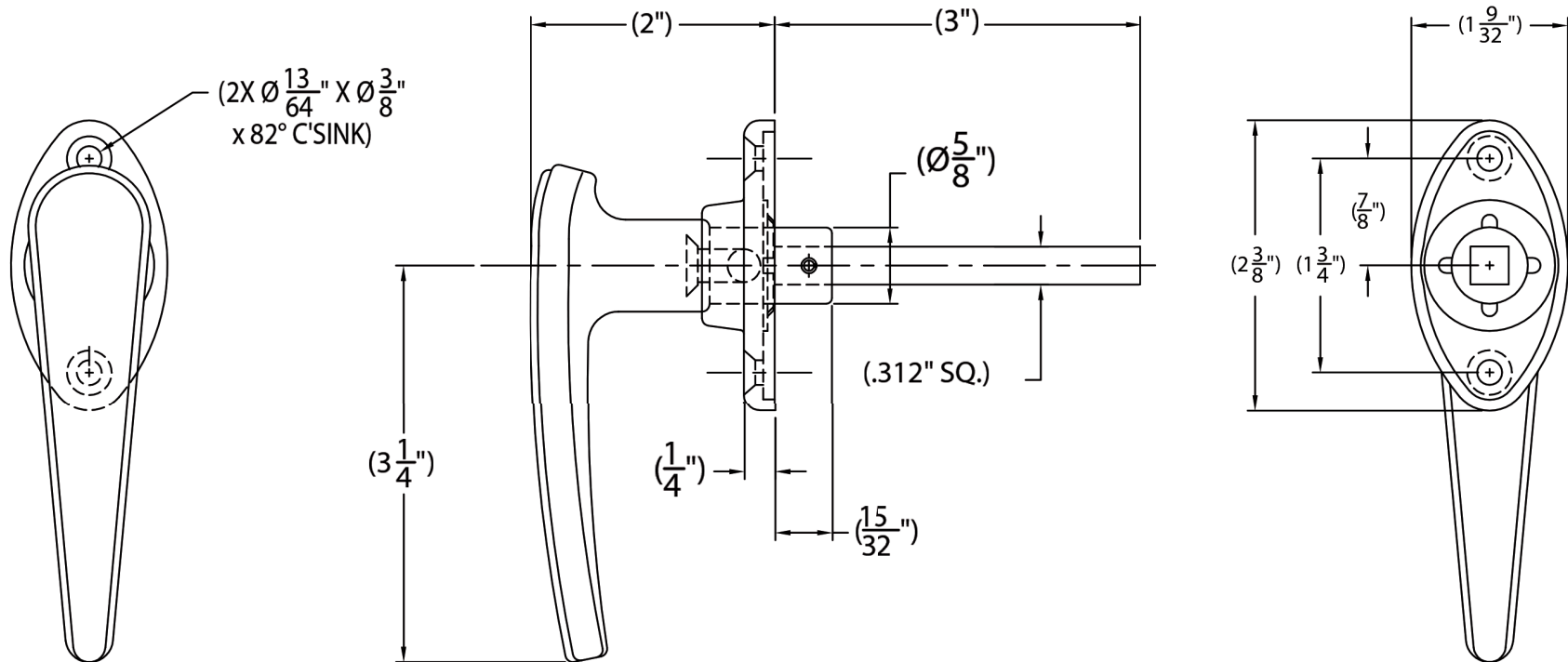


# TECHNICAL DRAWING / DESSIN TECHNIQUE



**JIMEXS**  
**HARDWARE**

1 866 447-5656 / INFO@JIMEXS.COM

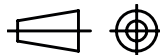
WWW.JIMEXS-HARDWARE.COM

220-509

"L" handle with front mount / non-locking  
 Poignée en "L" avec montage avant / non-verrouillable

2021-09-21

PROJECTIONS



DIMENSIONS

1-3/4" CC -3" shaft / tige

MATERIAL/MATÉRIEL Chrome steel / Acier c chromé