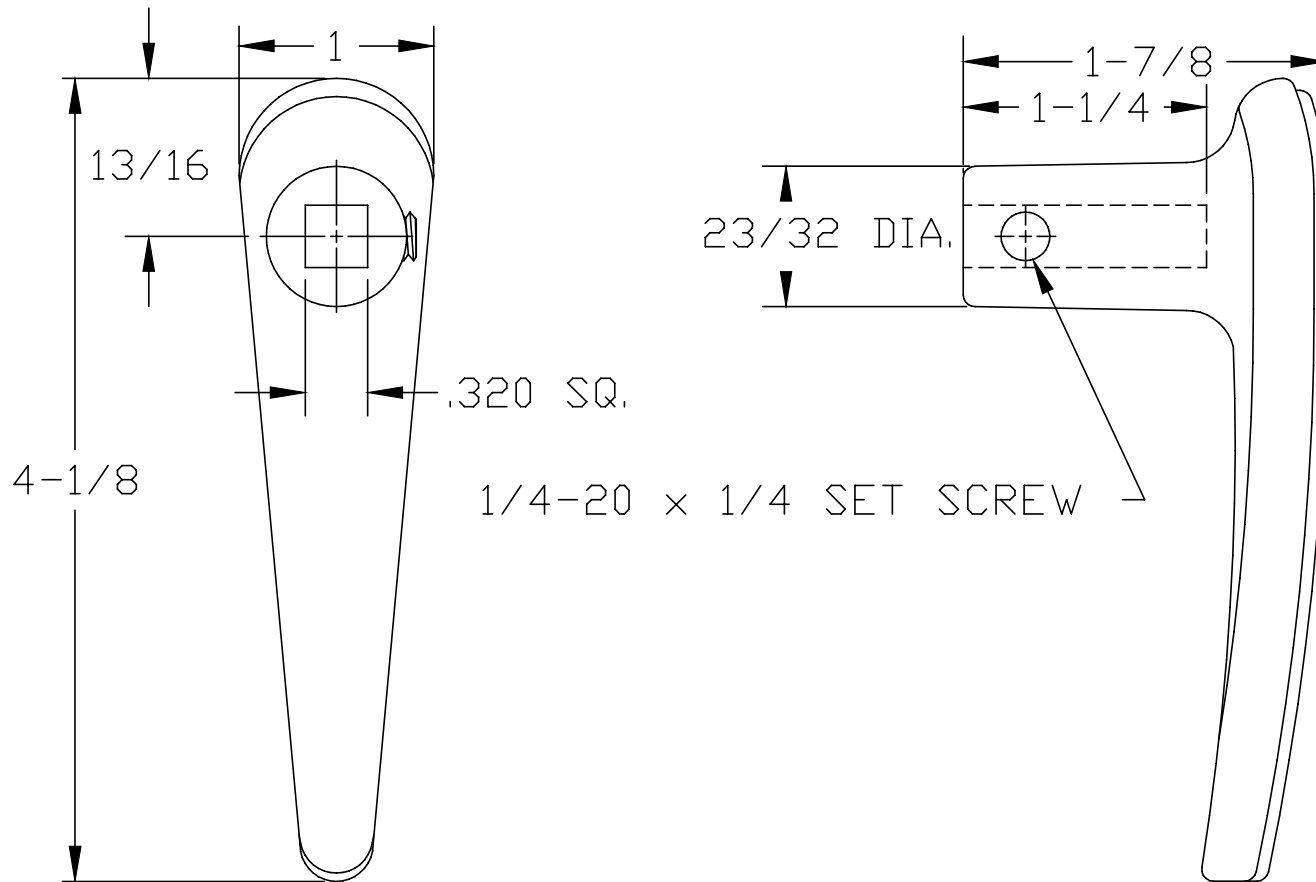


# TECHNICAL DRAWING / DESSIN TECHNIQUE



**JIMEXS**  
**HARDWARE**

1 866 447-5656 / INFO@JIMEXS.COM

WWW.JIMEXS-HARDWARE.COM

220-905

Inside Handle - for 5/16" shaft  
Poignée Intérieur - pour tige 5/16"

2022-01-25

PROJECTIONS



DIMENSIONS 4,375"

MATERIAL / MATÉRIEL Chrome