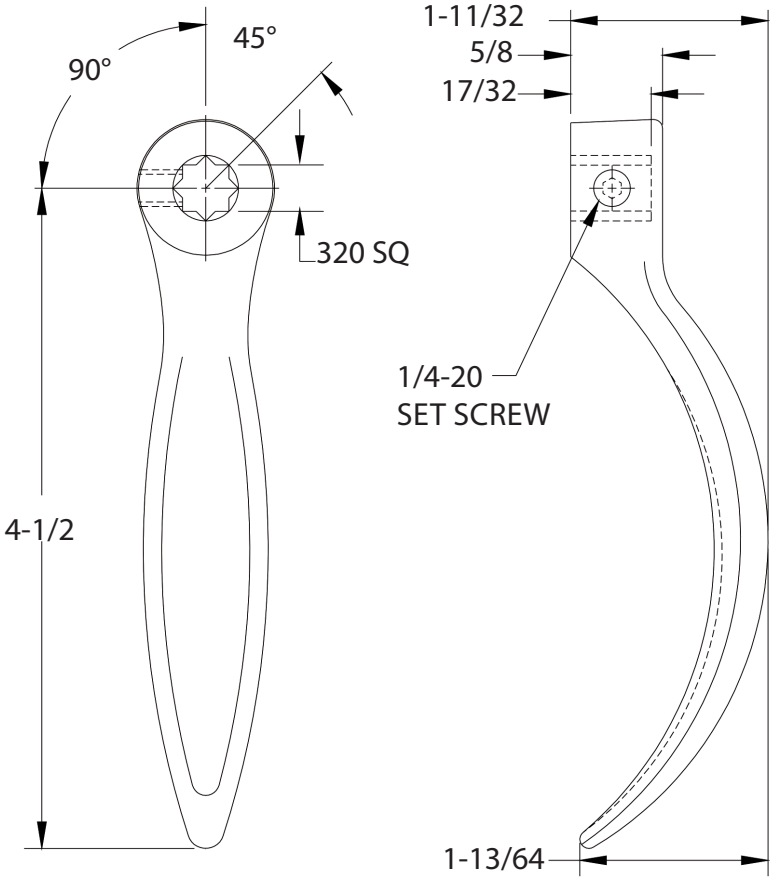


TECHNICAL DRAWING / DESSIN TECHNIQUE



1 866 447-5656 / INFO@JIMEXS.COM
 WWW.JIMEXS-HARDWARE.COM

220-911

Inside handle - with set screw
 Poignée en "L" avec montage avant

2021-09-21

PROJECTIONS

DIMENSIONS 5.500" - for 5/16" shaft / i ge
 MATERIAL/MATÉRIEL Zinc plated steel / acier plaqué zinc