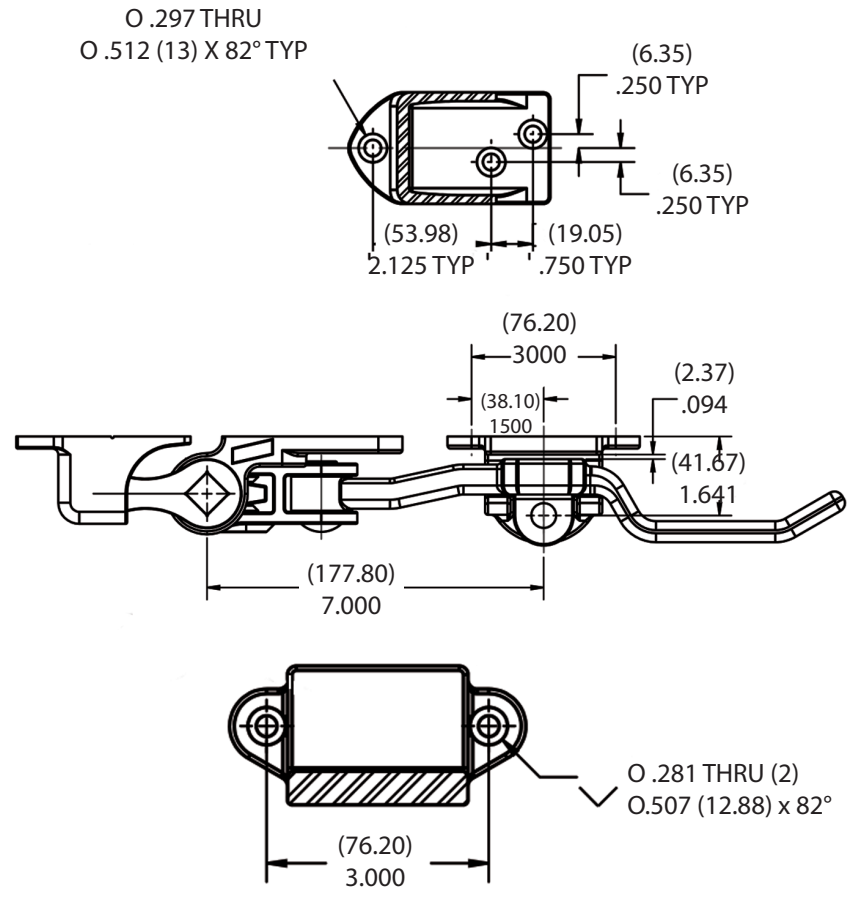
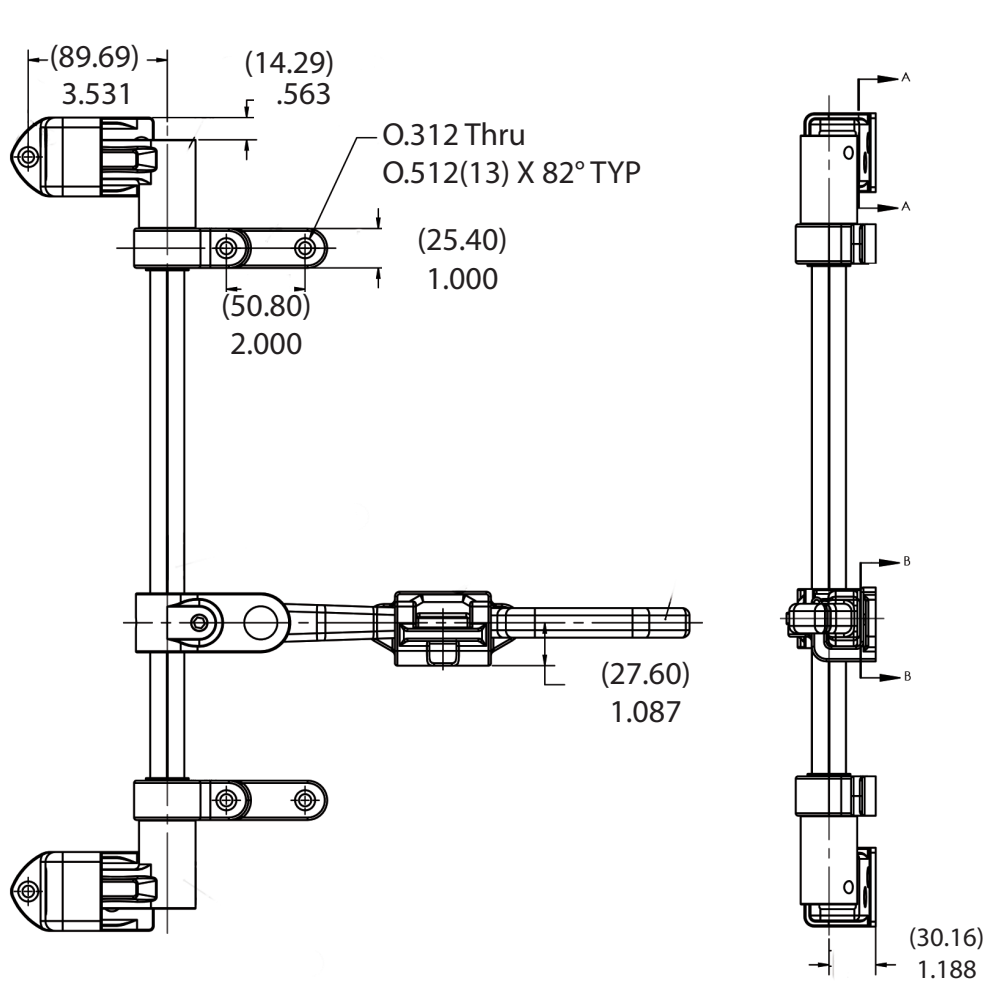


TECHNICAL DRAWING / DESSIN TECHNIQUE



JIMEXS
HARDWARE

1 866 447-5656 / INFO@JIMEXS.COM
 WWW.JIMEXS-HARDWARE.COM

222-501

2 pts compression lock - adjustable
 Serrure à compression 2 pts - ajustable

2022-01-04

PROJECTIONS

DIMENSIONS

MATERIAL/MATÉRIEL

3 1/2" long cams

Acier peinturé gris / Acier peinturé gris