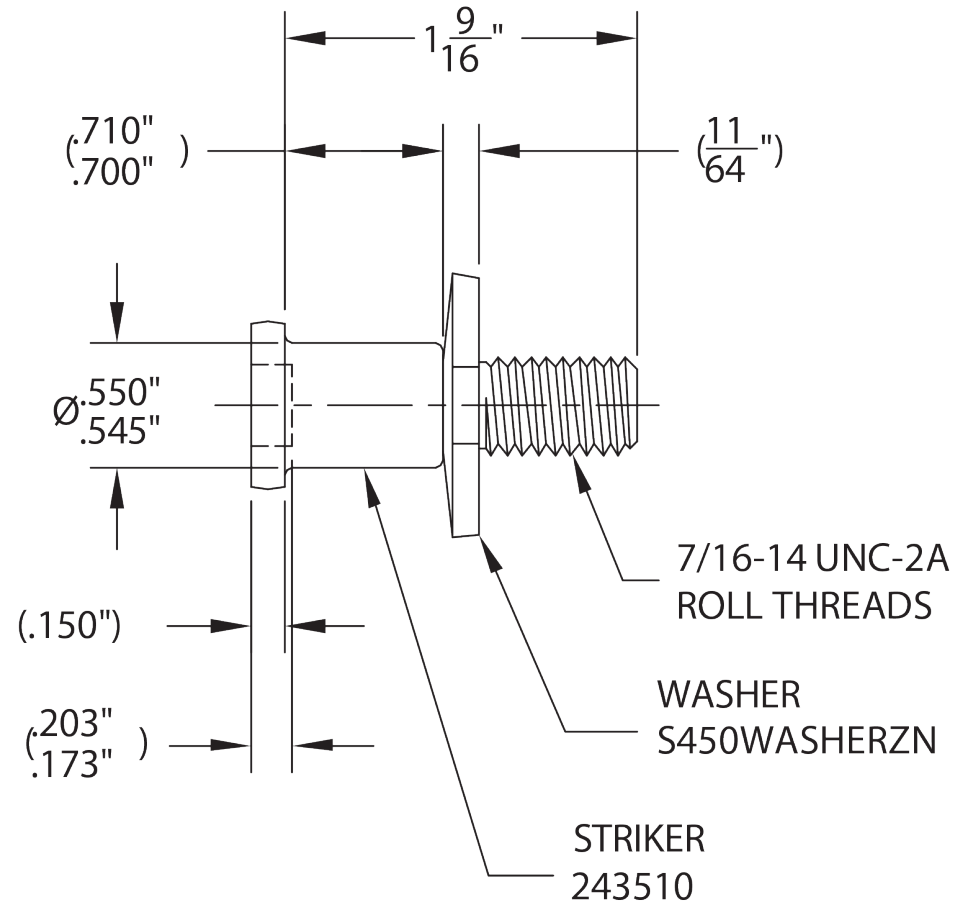
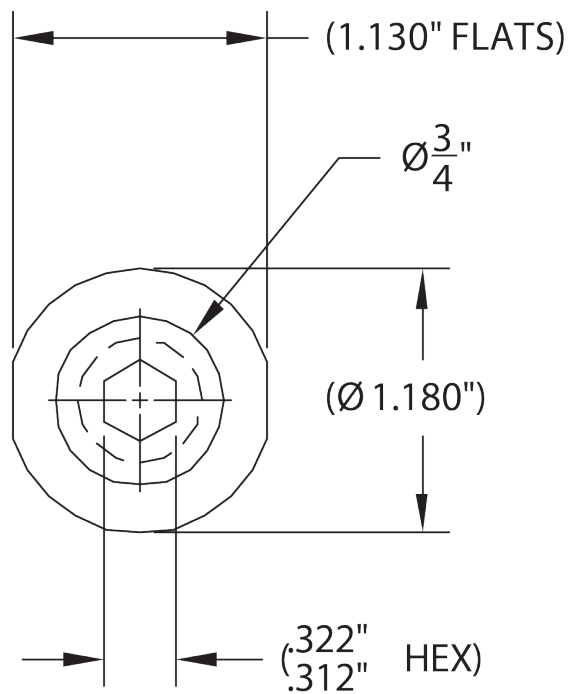


TECHNICAL DRAWING / DESSIN TECHNIQUE



JIMEXS
HARDWARE

1 866 447-5656 / INFO@JIMEXS.COM

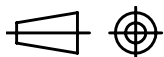
WWW.JIMEXS-HARDWARE.COM

224-467

Striker pin with washer
 Boulon butoir avec rondelle

2022-01-04

PROJECTIONS



DIMENSIONS

MATERIAL/MATÉRIEL

3,38" x 2,00"

zinc