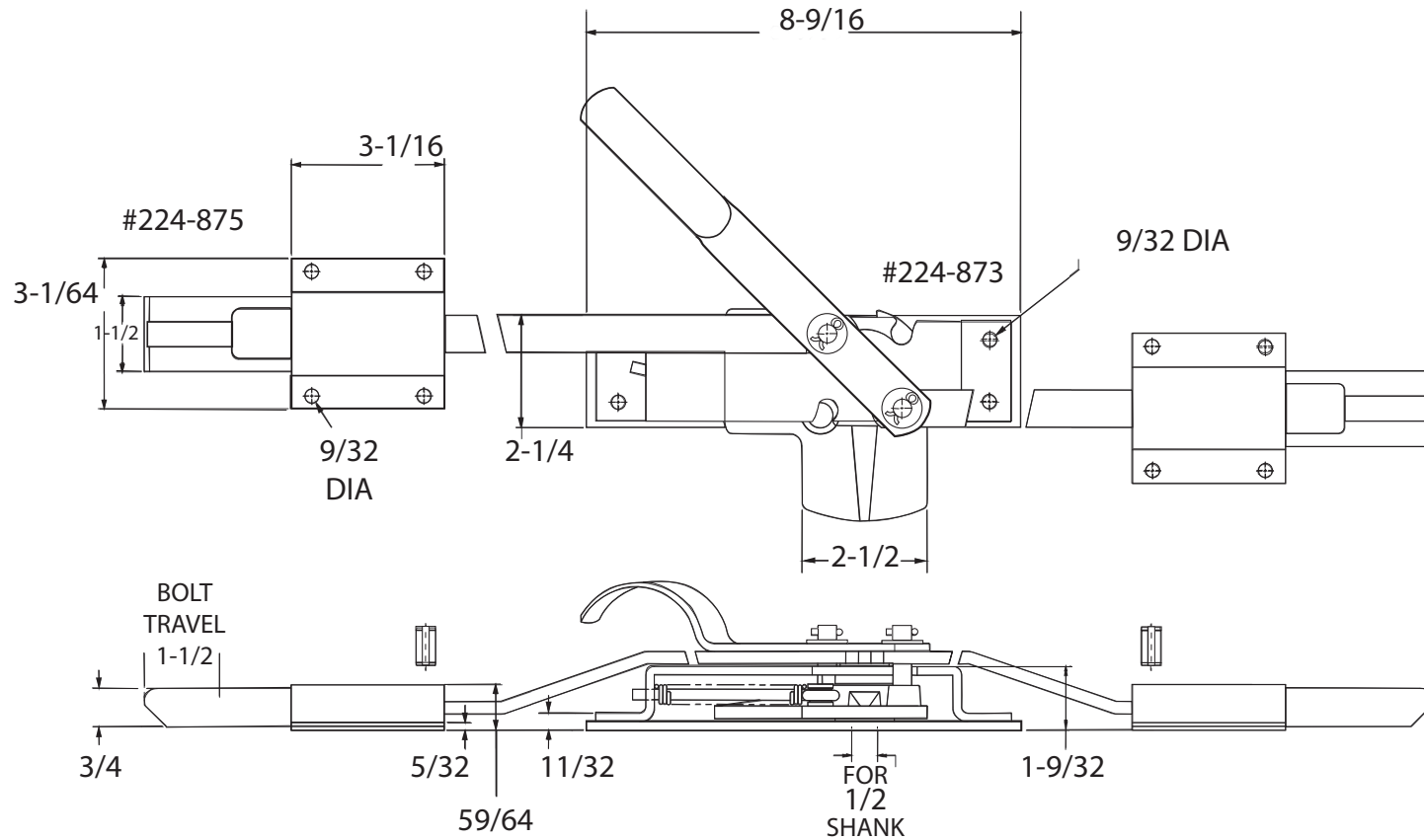


# TECHNICAL DRAWING / DESSIN TECHNIQUE



**JIMEXS**  
**HARDWARE**

1 866 447-5656 / INFO@JIMEXS.COM

WWW.JIMEXS-HARDWARE.COM

224-873

Universal Center case and inside handle  
 Centre et poignée interieure universel

2022-01-05

PROJECTIONS



SPECIFICATIONS / SPÉCIFICATIONS For lock 224-871 /

Pour serrure 224-871