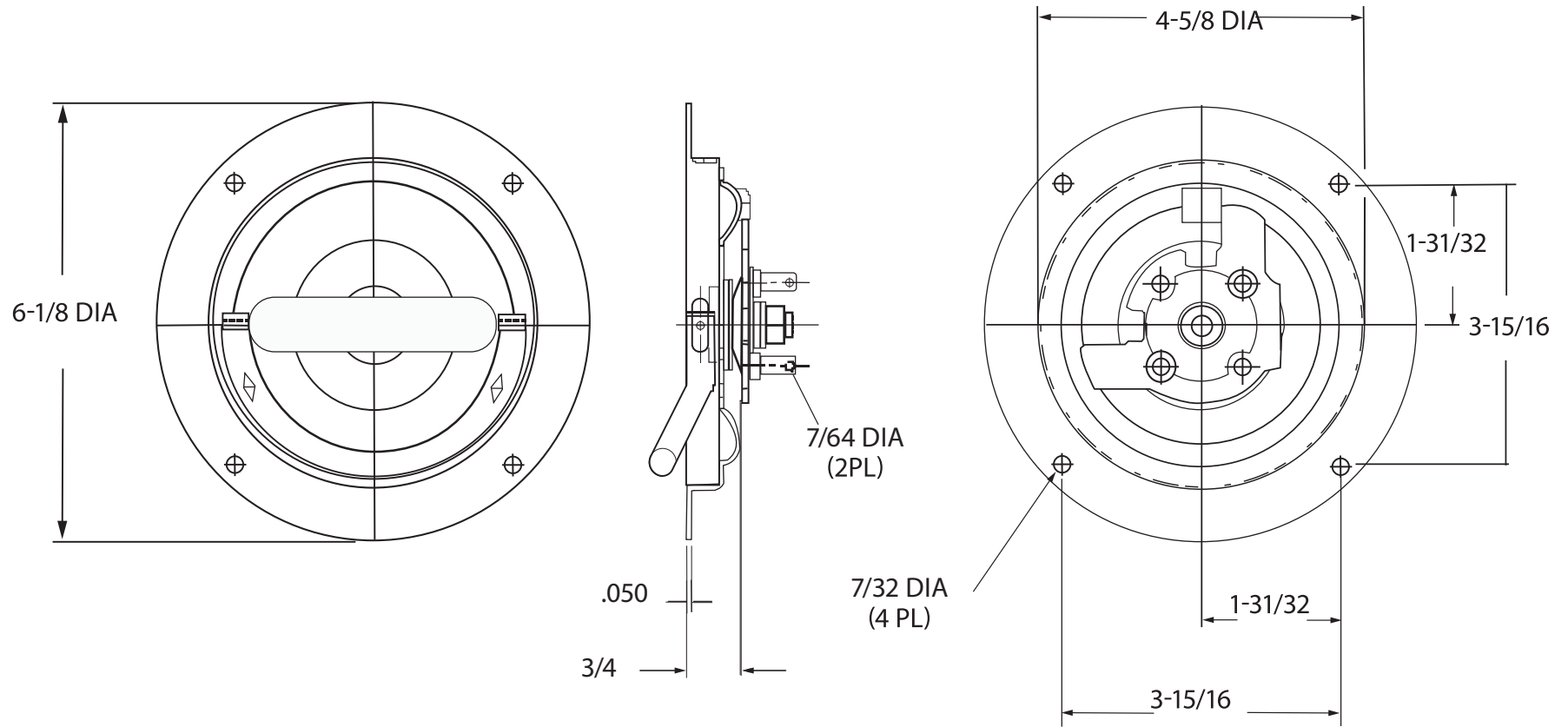


TECHNICAL DRAWING / DESSIN TECHNIQUE



JIMEXS
HARDWARE

1 866 447-5656 / INFO@JIMEXS.COM

WWW.JIMEXS-HARDWARE.COM

227-226

D-ring handle with 2pt
 Serrure encastrée 2 pt avec poignée
 en D

2022-01-05

PROJECTIONS



DIMENSIONS

MATERIAL/MATÉRIEL

SPECIFICATIONS / SPÉCIFICATIONS

Diameter / Diamètre $6\text{-}1/8$ "

Holes / Trous $7/32$ "

Stainless steel /

Acier inoxydable

Non locking / Non barrable