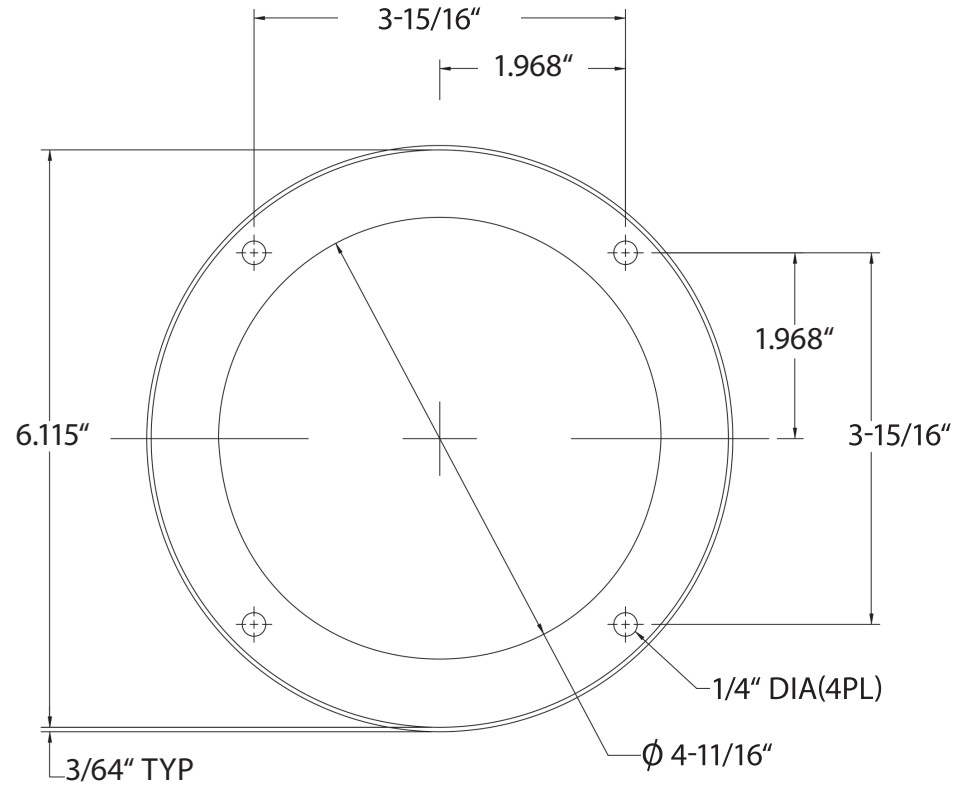


# TECHNICAL DRAWING / DESSIN TECHNIQUE



**JIMEXS**  
**HARDWARE**

1 866 447-5656 / INFO@JIMEXS.COM

WWW.JIMEXS-HARDWARE.COM

227-951

Gasket  
Joint d'étanchéité

2022-01-05

PROJECTIONS



SPECIFICATIONS / SPÉCIFICATIONS For lock / Pour serrure #227-216