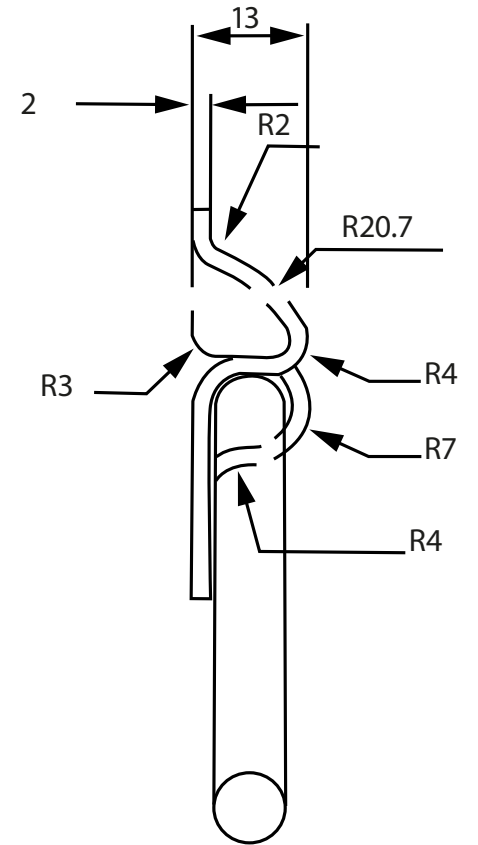
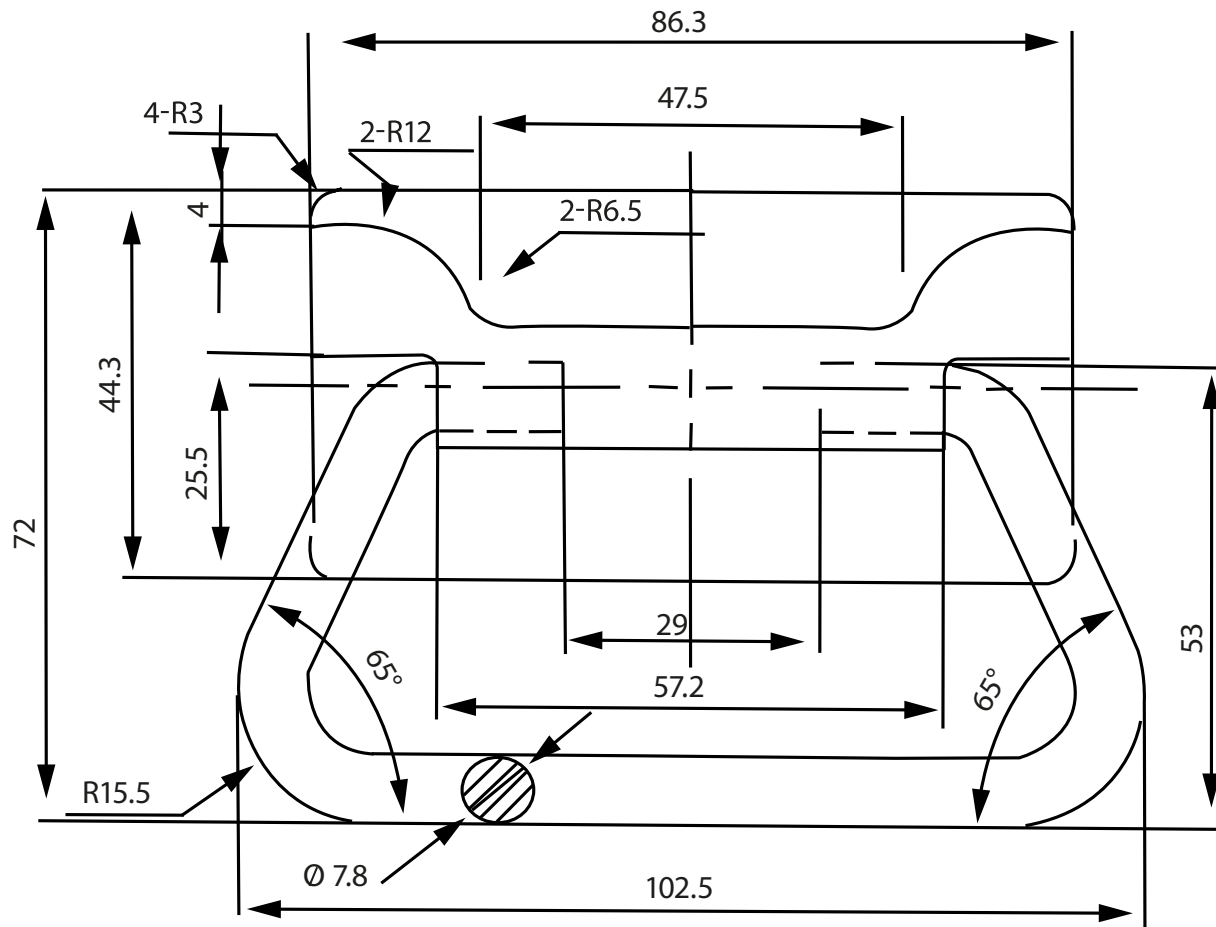


TECHNICAL DRAWING / DESSIN TECHNIQUE



JIMEXS
HARDWARE

1 866 447-5656 / INFO@JIMEXS.COM

WWW.JIMEXS-HARDWARE.COM

229-121

Chest handle
 Poignée pour coffre-Zingué

2022-01-05

PROJECTIONS



MATERIAL/MATÉRIEL

Zinc plated steel /
 Acier plaqué zinc