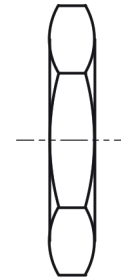
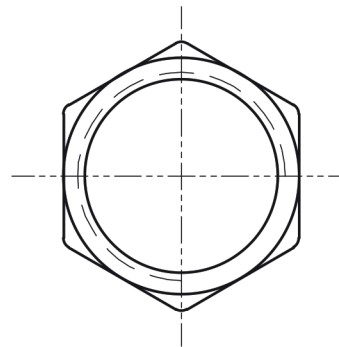
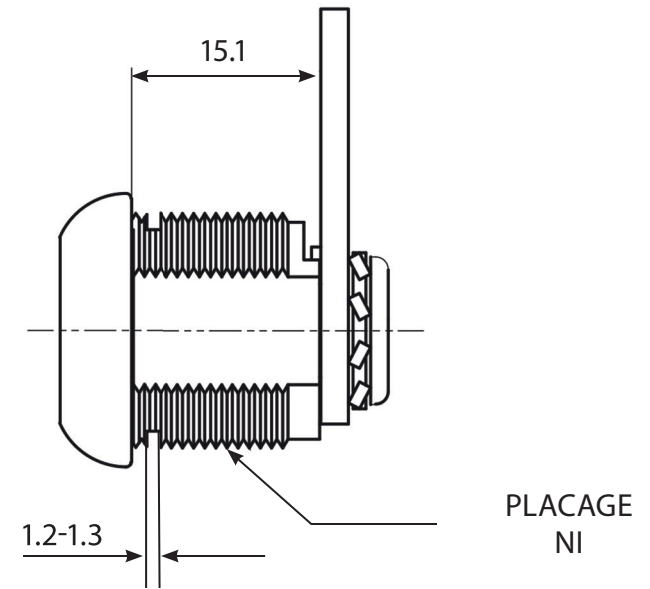
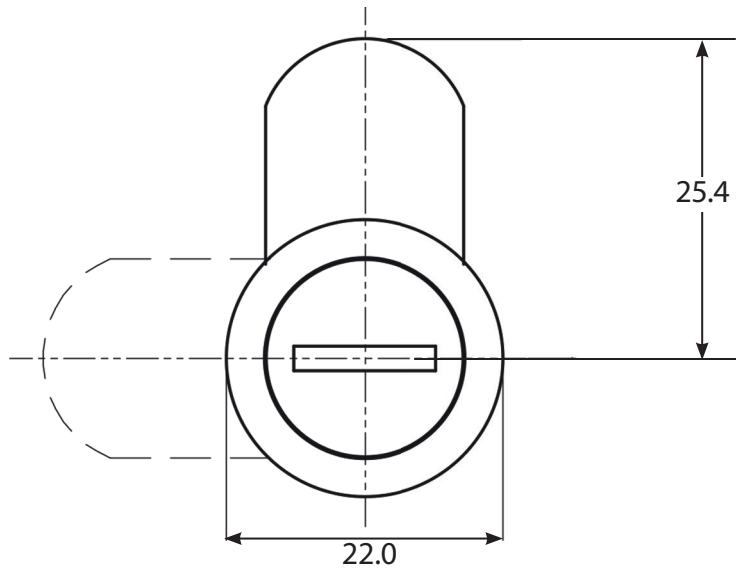


TECHNICAL DRAWING / DESSIN TECHNIQUE



JIMEXS
HARDWARE

1 866 447-5656 / INFO@JIMEXS.COM

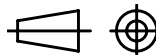
WWW.JIMEXS-HARDWARE.COM

237-101

Cylinder with straight cam - slotted
Cylindre avec rainure pour tournevis

2021-07-05

PROJECTIONS



MATERIAL/MATÉRIEL

Steel Zinc plated/
Acier plaqué zinc