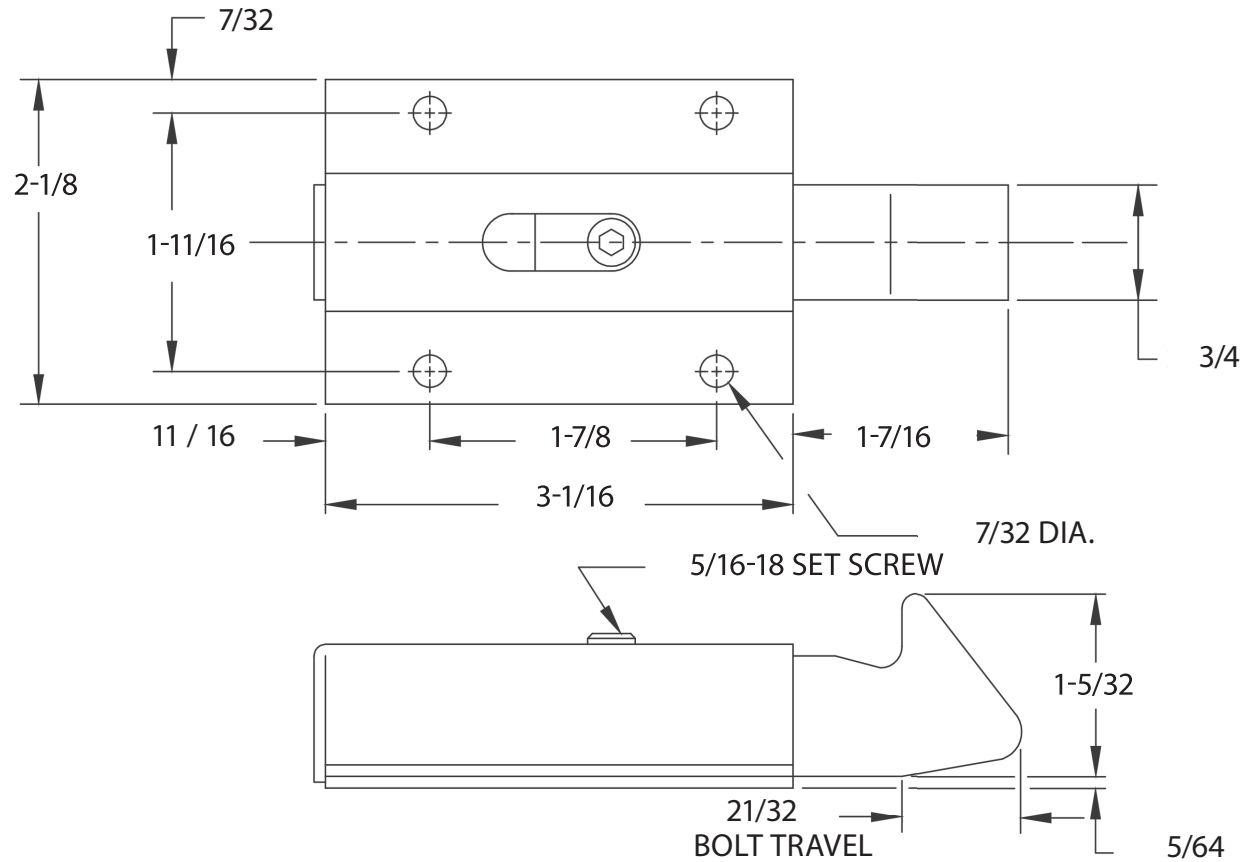


TECHNICAL DRAWING / DESSIN TECHNIQUE



JIMEXS
HARDWARE

1 866 447-5656 / INFO@JIMEXS.COM

WWW.JIMEXS-HARDWARE.COM

240-361

Flush bolt (30 deg)
 Pêne (30 deg) à ressort - affleuré

2021-07-05

PROJECTIONS



DIMENSIONS
 MATERIAL/MATÉRIEL

For 1/4" rod / Pour tige 1/4"
 Steel zinc plated / Acier plaqué zinc