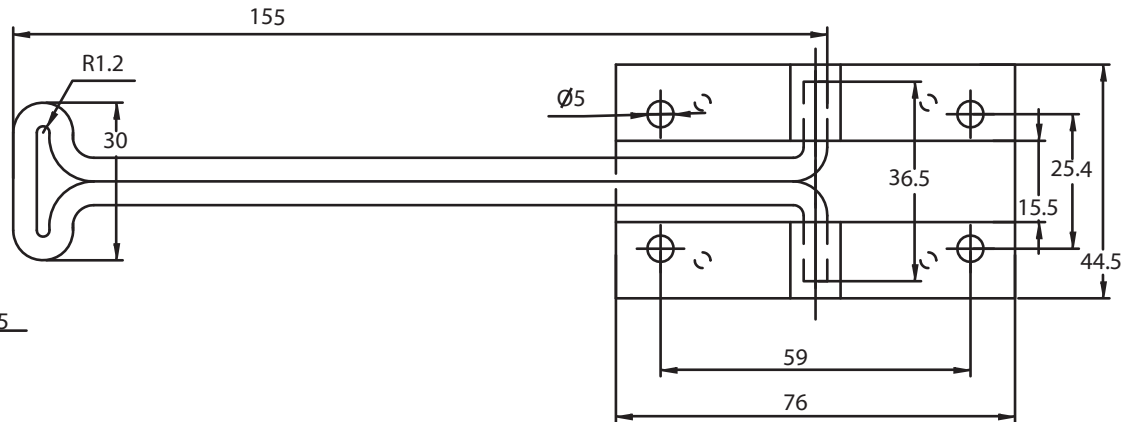
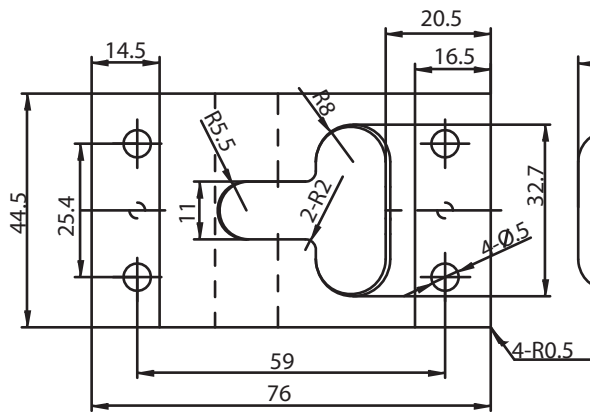
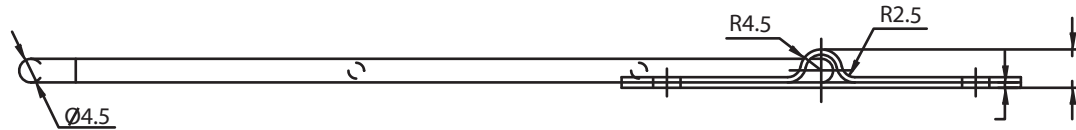
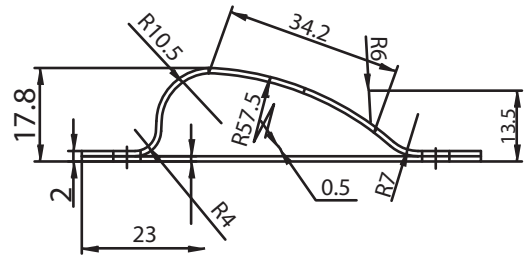


# TECHNICAL DRAWING / DESSIN TECHNIQUE



**JIMEXS**  
**HARDWARE**

1 866 447-5656 / INFO@JIMEXS.COM

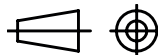
WWW.JIMEXS-HARDWARE.COM

251-141

Door holder - (KIT)  
Arrêt de porte - (KIT)

2022-01-06

PROJECTIONS



DIMENSIONS

MATERIAL/MATÉRIEL

6"

Stainless steel (304) /  
Acier inoxydable coulé