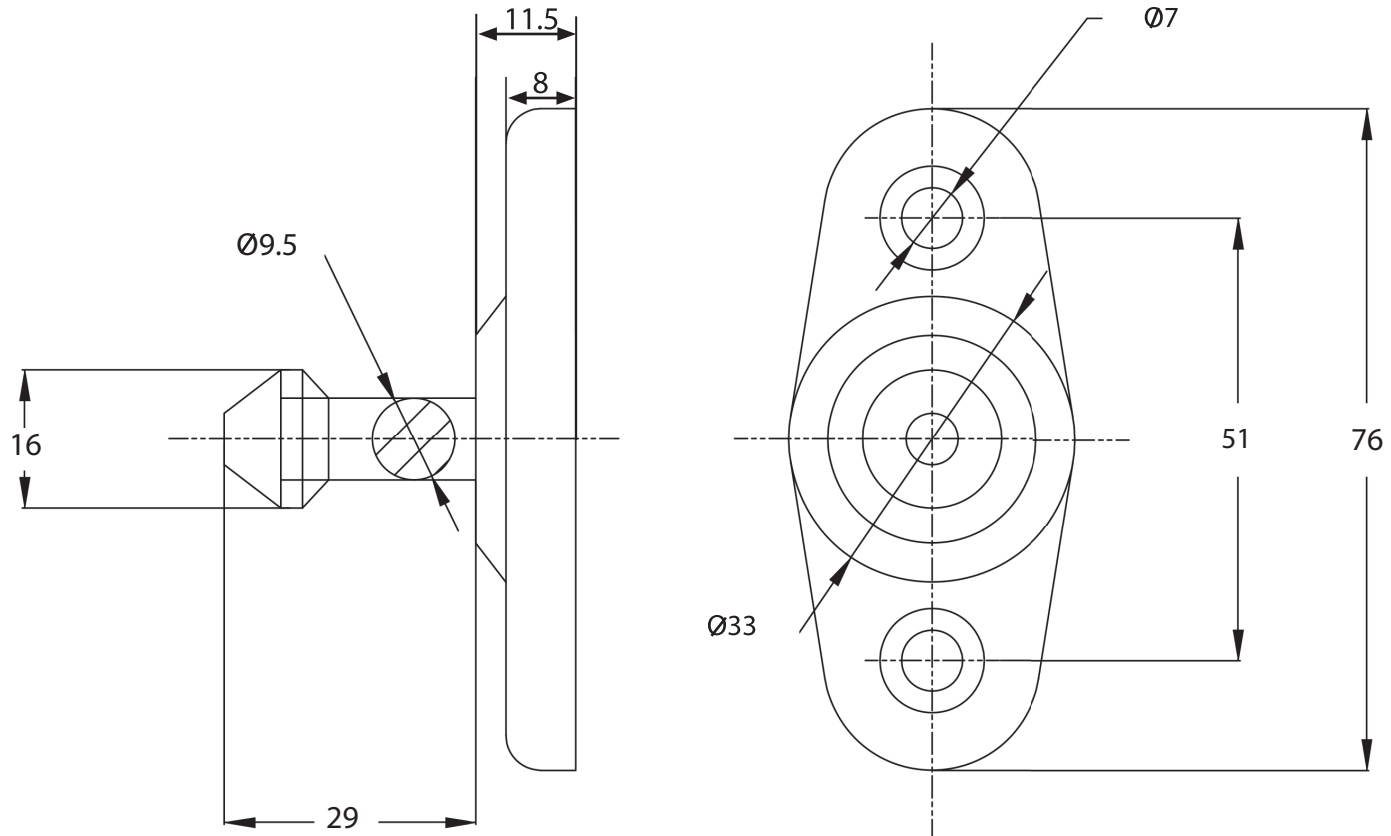


# TECHNICAL DRAWING / DESSIN TECHNIQUE



**JIMEXS**  
**HARDWARE**

1 866 447-5656 / INFO@JIMEXS.COM

WWW.JIMEXS-HARDWARE.COM

251-301

Door holder  
Arrêt de porte

2022-01-06

PROJECTIONS



DIMENSIONS  
MATERIAL/MATÉRIEL

1-5/8")  
Aluminum  
Aluminium