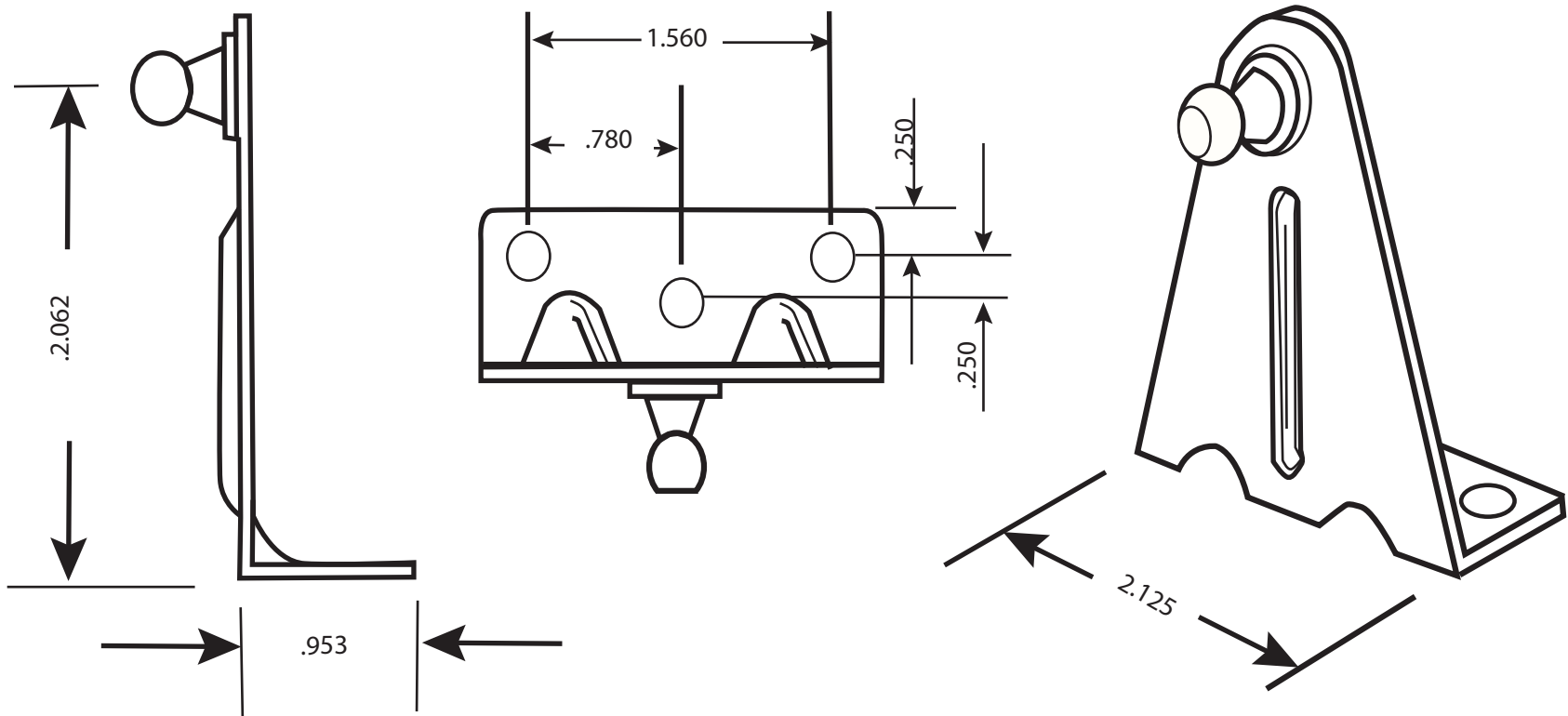


TECHNICAL DRAWING / DESSIN TECHNIQUE



JIMEXS
HARDWARE

1 866 447-5656 / INFO@JIMEXS.COM

WWW.JIMEXS-HARDWARE.COM

299-141

Bracket
Support télescopique

2022-01-06

PROJECTIONS



DIMENSIONS

MATERIAL/MATÉRIEL

10 mm Ball stud / boulon à rotule 10 mm

Zinc / Zingué