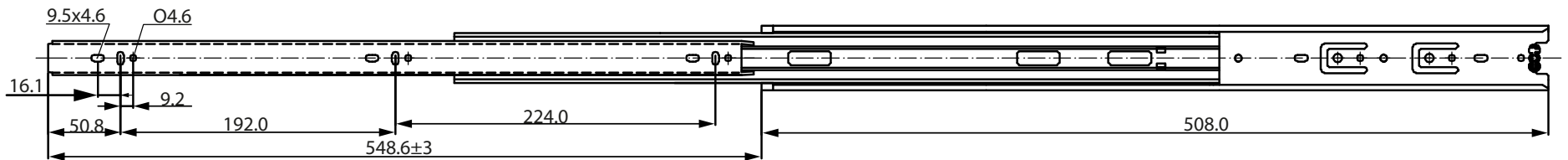
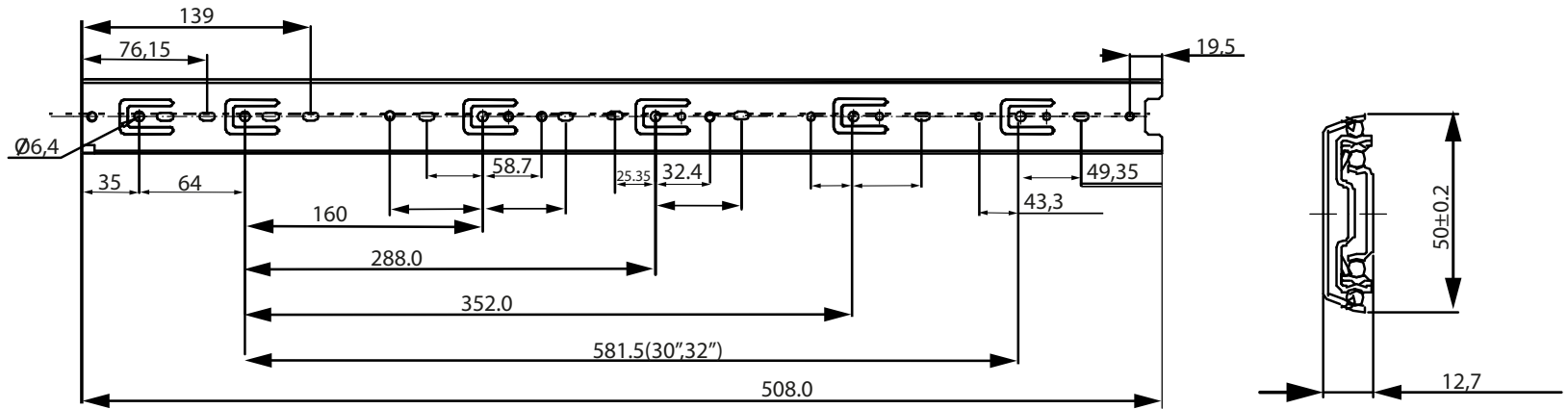


TECHNICAL DRAWING / DESSIN TECHNIQUE



JIMEXS
HARDWARE

1 866 447-5656 / INFO@JIMEXS.COM

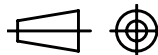
WWW.JIMEXS-HARDWARE.COM

323-220

Drawer Slides - Cap. 150 lbs
 Glissières pour tiroir - 150 lbs

2022-01-06

PROJECTIONS



DIMENSIONS

20" 1/2" depth x 2" width
 /20" Épaisseur 1/2" x 2" Largeur