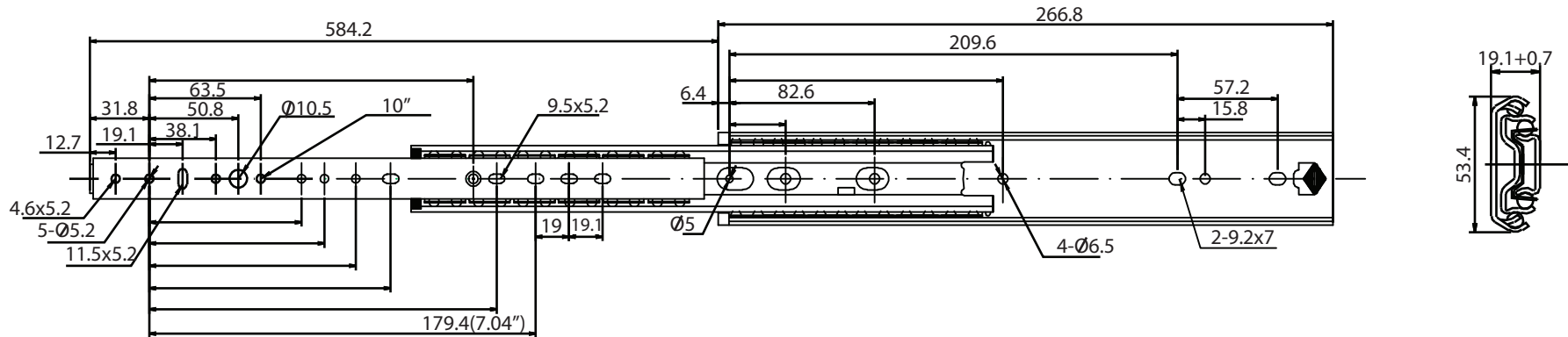


# TECHNICAL DRAWING / DESSIN TECHNIQUE



**JIMEXS**  
**HARDWARE**

1 866 447-5656 / INFO@JIMEXS.COM  
 WWW.JIMEXS-HARDWARE.COM

323-312

Drawer Slides - 250 lbs series  
 Glissières à tiroir - Serie 250 lbs

2021-07-05

PROJECTIONS



DIMENSIONS

MATERIAL/MATÉRIEL

SPECIFICATIONS/SPÉCIFICATIONS

12" x 2.09" x 3/4"

Steel zinc plated / Acier plaqué zinc

Can be use with M5 or M6 cross recessed pan head /

Peut être utilisée avec des vis M5 ou M6 cruciforme à tête cylindrique large