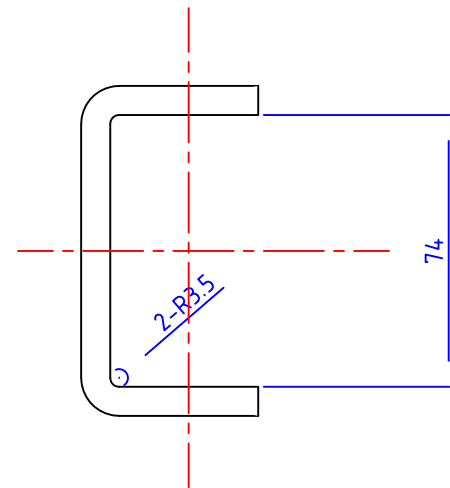
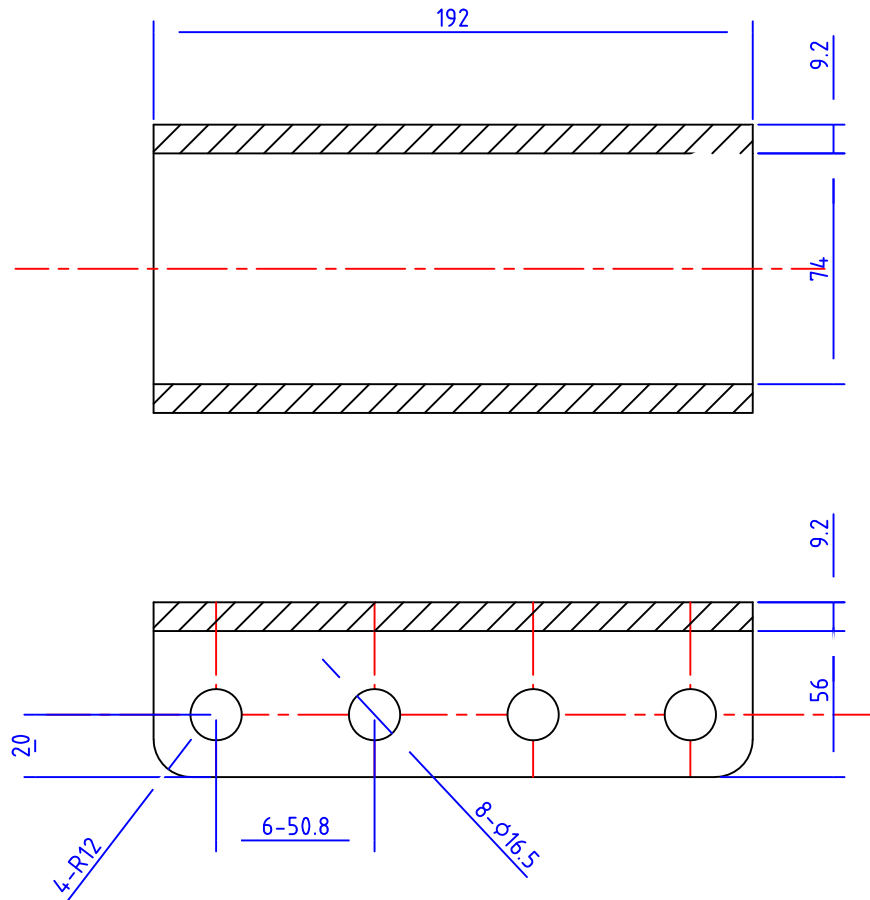


TECHNICAL DRAWING / DESSIN TECHNIQUE



JIMEXS
HARDWARE

1 866 447-5656 / INFO@JIMEXS.COM

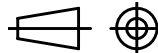
WWW.JIMEXS-HARDWARE.COM

400-351

Profilé pour main d'accouplement
de remorque ajustable /
Channel for adjustable trailer coupler

2022-01-26

PROJECTIONS



DIMENSIONS

20 cm x 9 cm x 5.5 cm

Épaisseur / Thickness 0.5 cm

MATERIAL / MATÉRIEL Acier brut / Plain steel

SPECS

4 trous / 3 positions - Huileux - 14000 lb

4 Holes / 3 Positions - Oily - 14000 lb