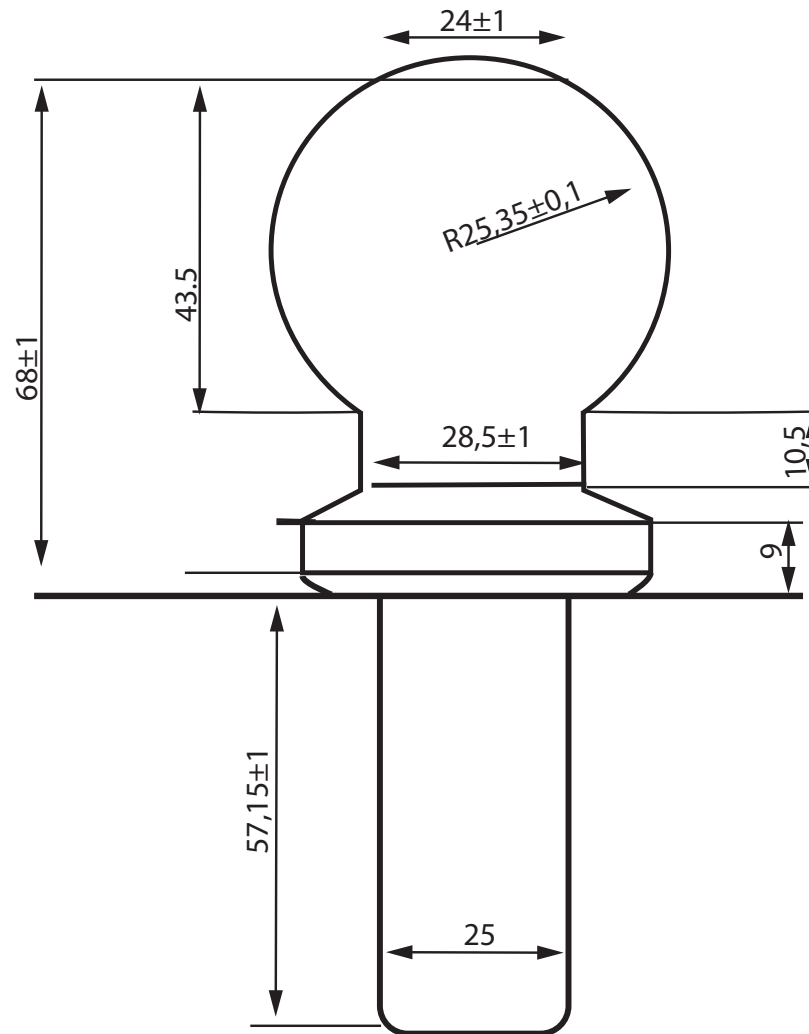


TECHNICAL DRAWING / DESSIN TECHNIQUE



JIMEXS
HARDWARE

1 866 447-5656 / INFO@JIMEXS.COM

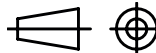
WWW.JIMEXS-HARDWARE.COM

403-307

Hitch Ball
Boule d'attelage de remorque

2022-01-07

PROJECTIONS



DIMENSIONS

MATERIAL/MATÉRIEL

SPECIFICATIONS / SPÉCIFICATIONS WLL 5000 lb

2"- Shank 1" x 2-1/4" / Corps de boulon

Chrome plated steel / Acier plaqué chrome