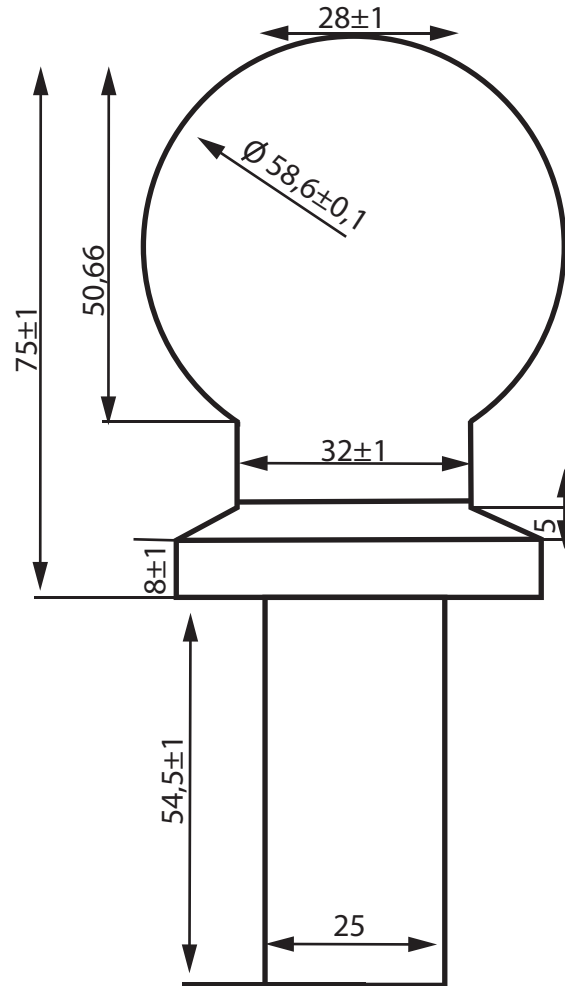


# TECHNICAL DRAWING / DESSIN TECHNIQUE



**JIMEXS**  
**HARDWARE**

1 866 447-5656 / INFO@JIMEXS.COM

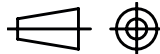
WWW.JIMEXS-HARDWARE.COM

403-309

Hitch Ball  
Boule d'attelage de remorque

2022-01-07

PROJECTIONS



DIMENSIONS

MATERIAL/MATÉRIEL

SPECIFICATIONS / SPÉCIFICATIONS WLL 6000 lb

2-5/16" - Shank 1" x 2" / Corps de boulon

Chrome plated steel / Acier plaqué chrome