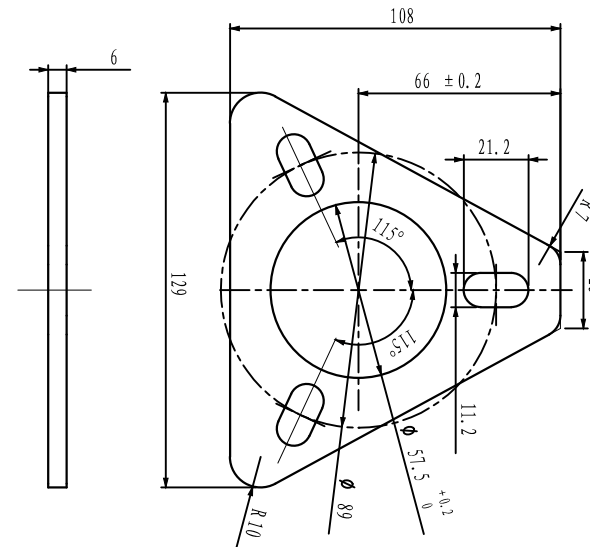
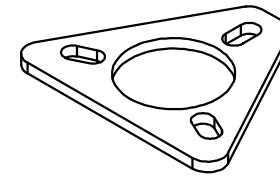
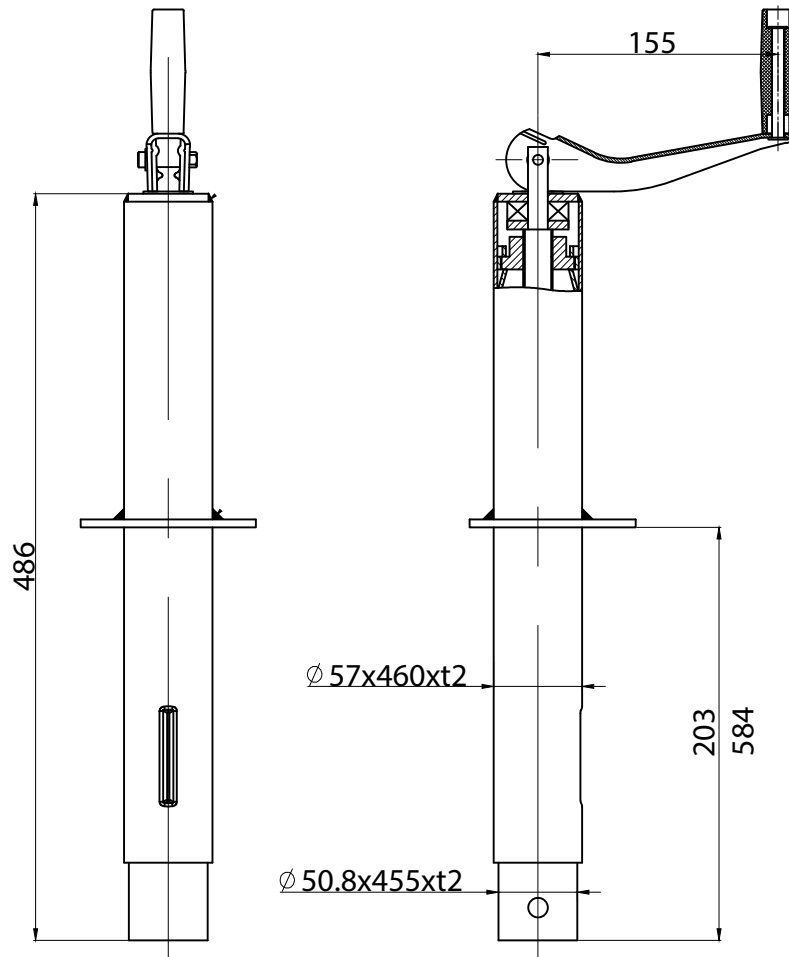


# TECHNICAL DRAWING / DESSIN TECHNIQUE



**JIMEXS**  
**HARDWARE**

1 866 447-5656 / INFO@JIMEXS.COM

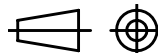
WWW.JIMEXS-HARDWARE.COM

405-203

Vérin pour accouplement en A /  
Jack for A-coupler

2022-01-26

PROJECTIONS



DIMENSIONS

15" de course / 15" of travel

MATERIAL / MATÉRIEL Acier peint noir / Black powder coat Steel  
SPECS WILL : 2000 lb