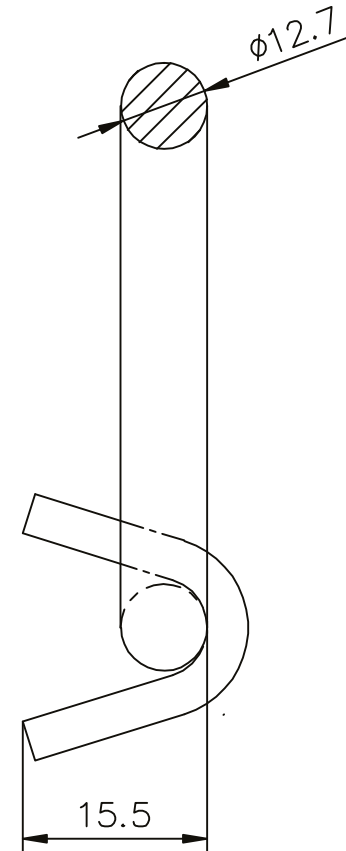
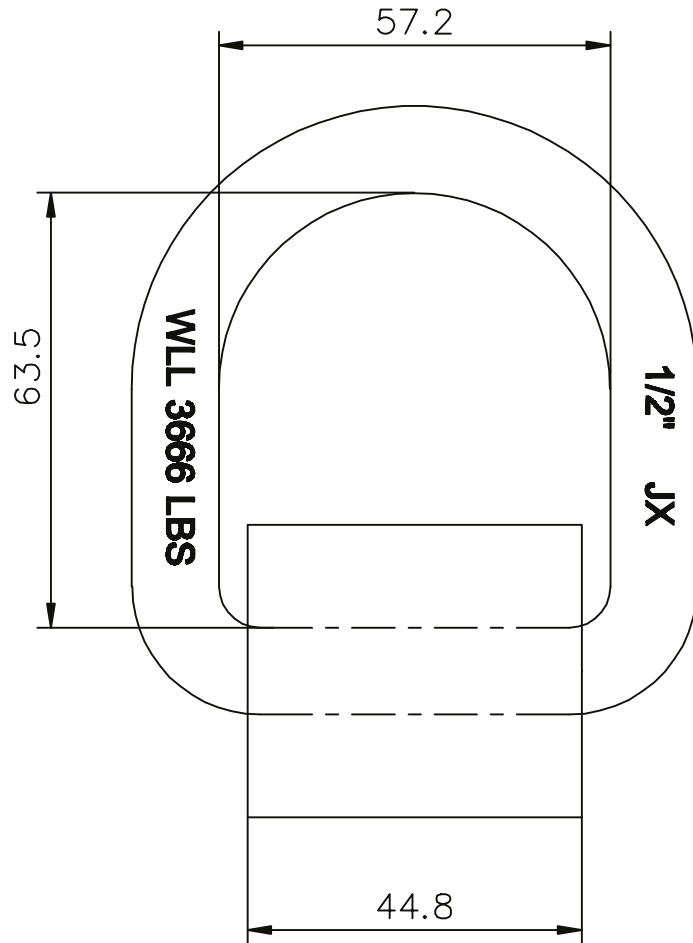


TECHNICAL DRAWING / DESSIN TECHNIQUE



JIMEXS
HARDWARE

1 866 447-5656 / INFO@JIMEXS.COM

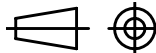
WWW.JIMEXS-HARDWARE.COM

410-203

Anneau d'arrimage en D, Montage par soudure
Lashing D-ring, Weld-on mounting

2022-01-27

PROJECTIONS



DIMENSIONS

3-3/8" x 3-1/2"

MATERIAL / MATÉRIEL Acier brut / Plain steel

SPECS

WLL : 3666 lb, BS : 11000 lb