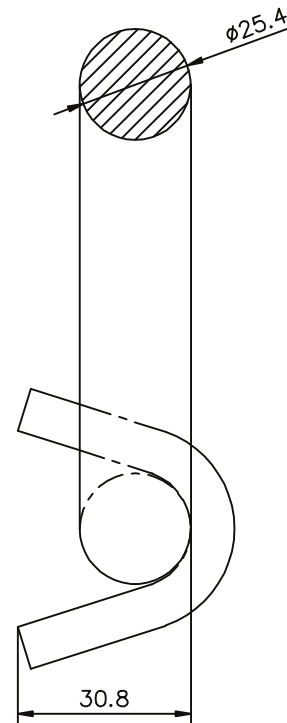
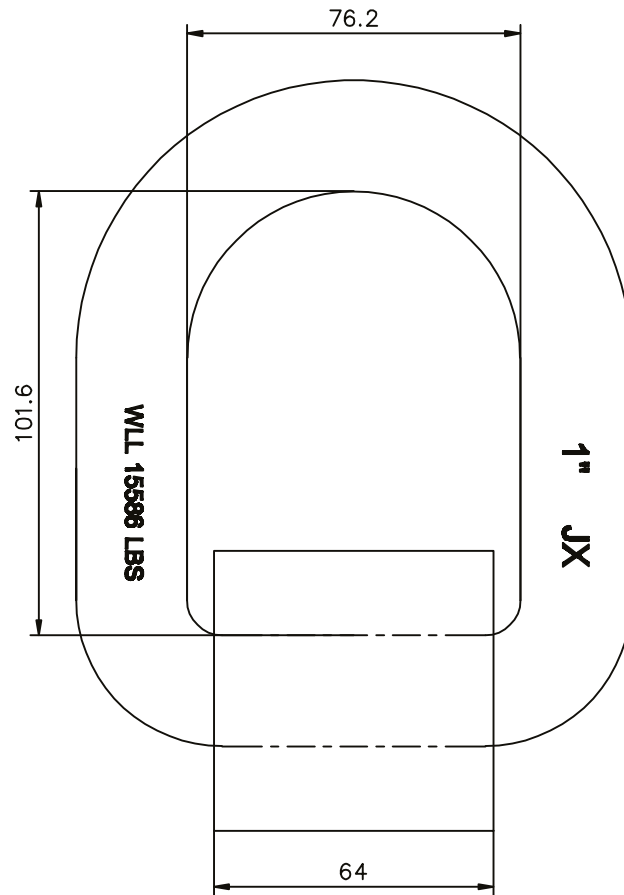


# TECHNICAL DRAWING / DESSIN TECHNIQUE



**JIMEXS**  
**HARDWARE**

1 866 447-5656 / INFO@JIMEXS.COM

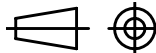
WWW.JIMEXS-HARDWARE.COM

410-211

Anneau d'arrimage en D, Montage par soudure  
 Lashing D-ring, Weld-on mounting

2022-01-27

PROJECTIONS



DIMENSIONS

4" x 3"

MATERIAL / MATÉRIEL Acier brut / Plain steel

SPECS

WLL : 15586 lb, BS : 46760 lb