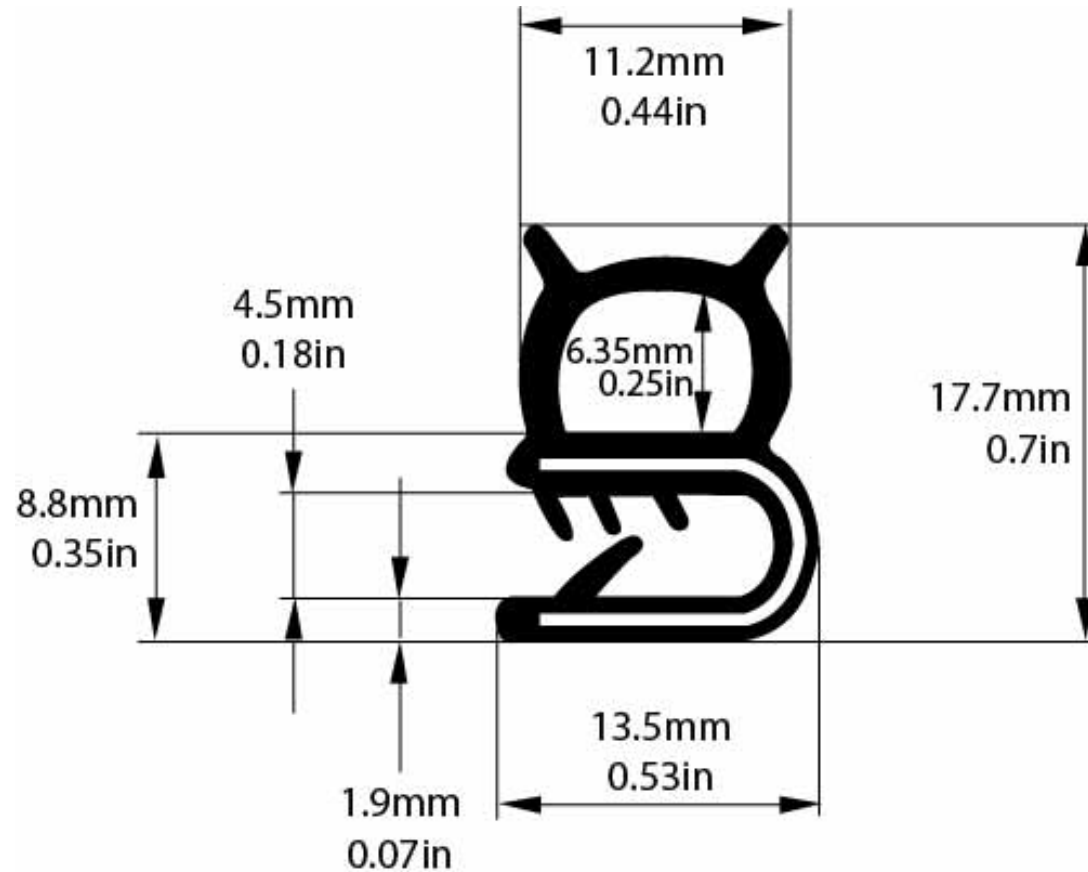


# TECHNICAL DRAWING / DESSIN TECHNIQUE



**JIMEXS**  
**HARDWARE**

1 866 447-5656 / INFO@JIMEXS.COM

WWW.JIMEXS-HARDWARE.COM

652-121

Garniture de finition avec bulle côté  
Edge-trim with side bulb

2022-02-09

PROJECTIONS



DIMENSIONS

1/8" - Noir / Black

MATERIAL / MATÉRIEL

EPDM bulle côté / EPDM side bulb