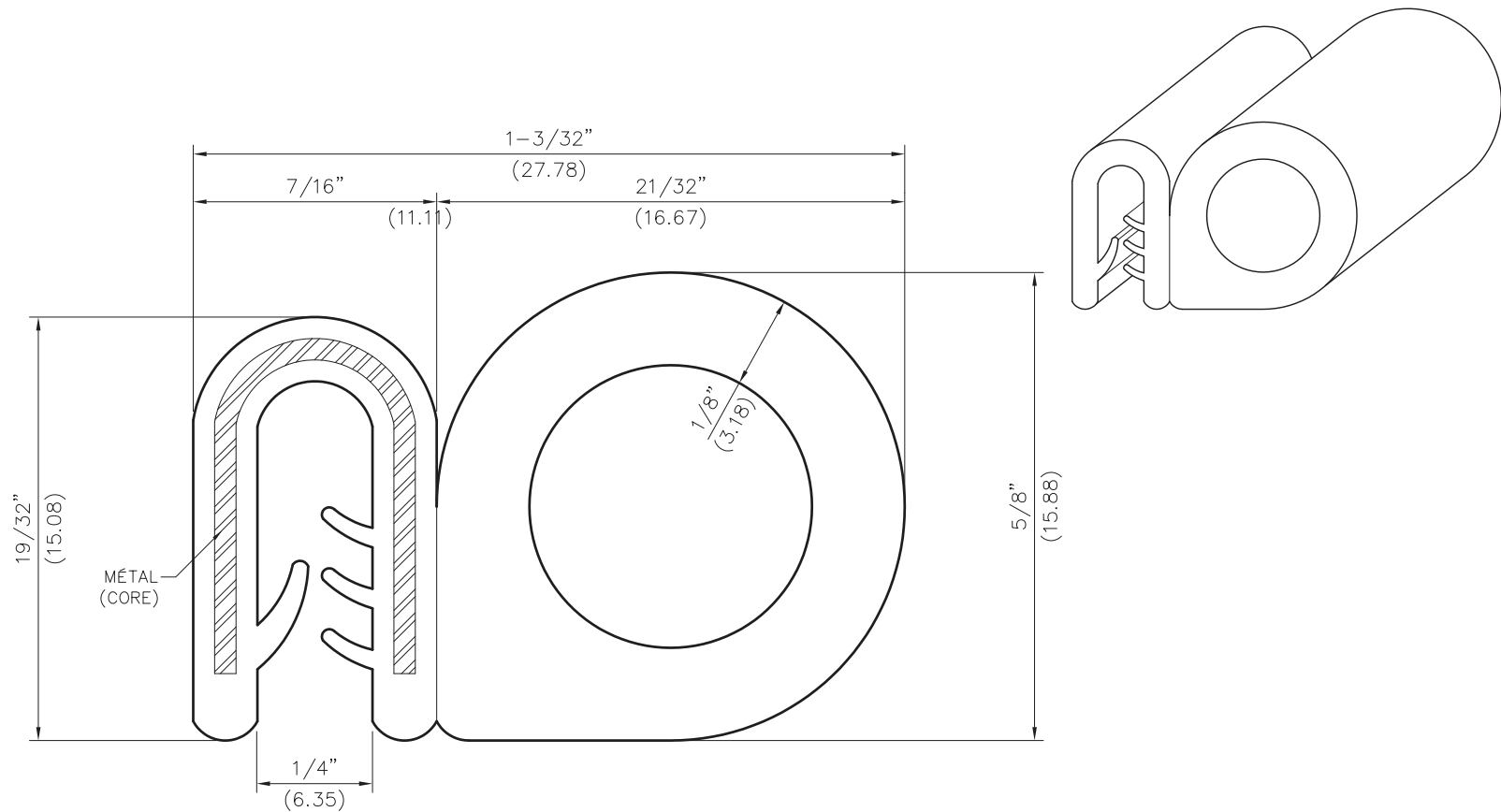


# TECHNICAL DRAWING / DESSIN TECHNIQUE



**JIMEXS**  
**HARDWARE**

1 866 447-5656 / INFO@JIMEXS.COM  
 WWW.JIMEXS.COM

652-201

Garniture de finition avec bulle côté  
 Edge trim with bulb on side

15-11-2018

DIMENSIONS

COULEURS / COLORS

1/4"

Noir / Black