

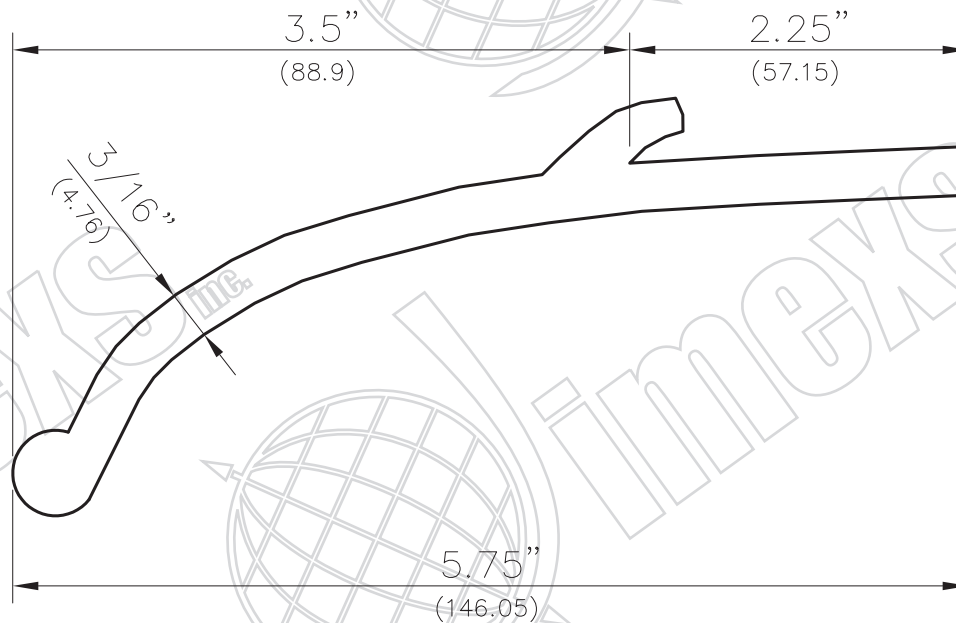


**Copie non contrôlée**

Ce dessin ne doit pas être utilisé pour des fins de production

**Uncontrolled copy**

Do not use this drawing for manufacturing purposes



NUMERO DE PIÈCE/PART NUMBER		DESCRIPTION	
653-101		AILE EN CAOUTCHOUC/RUBBER FENDER	
DESSIN PAR/DRAWING BY		MATÉRIEL/MATERIAL	FINI/FINISH
S.TARDIF		CAOUTCHOUC/RUBBER	-
TEL: (450) 464-9999/1-866-447-5656		DATE	FEUILLE/SHEET
FAX: (450) 464-9992/1-866-447-5625		01/06/08	1/1
JIMEXS.COM / INFO@JIMEXS.COM			ÉCHELLE/SCALE
			NAE

