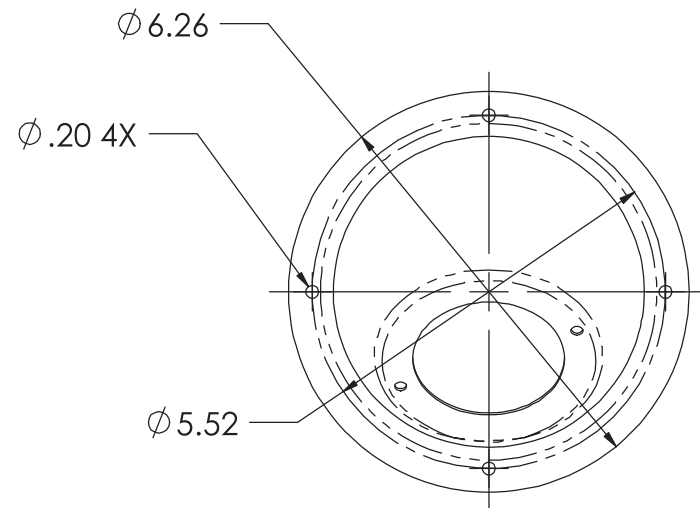
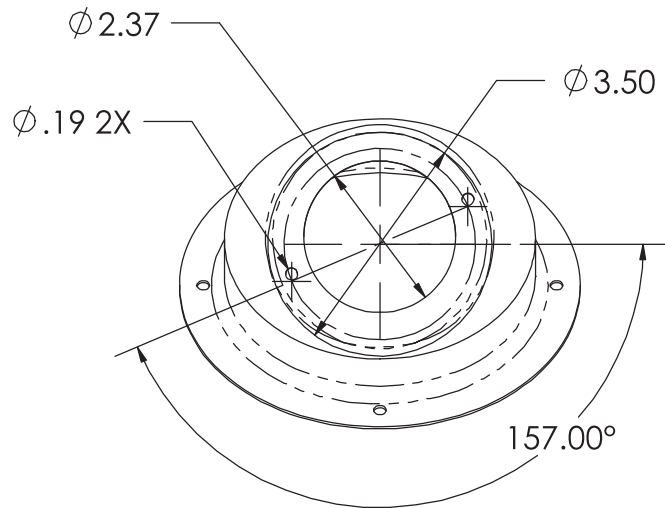
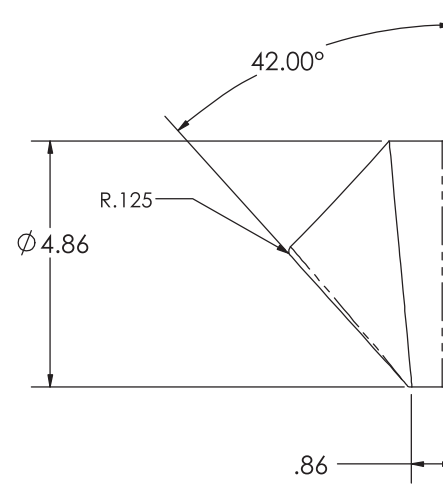
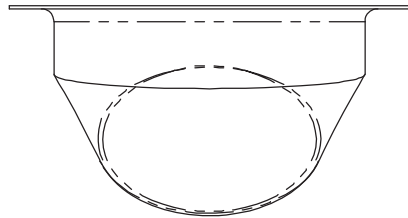
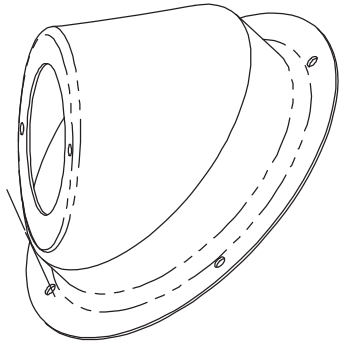


TECHNICAL DRAWING / DESSIN TECHNIQUE



JIMEXS
HARDWARE

1 866 447-5656 / INFO@JIMEXS.COM

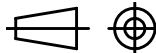
WWW.JIMEXS-HARDWARE.COM

707-201

Receptacle pour goulot de reservoir d'essence
Receptacle for neck fuel tank

2022-02-15

PROJECTIONS



DIMENSIONS

6-3/16" x 2-1/4"

MATERIAL / MATÉRIEL

Acier inoxydable / Stainless steel