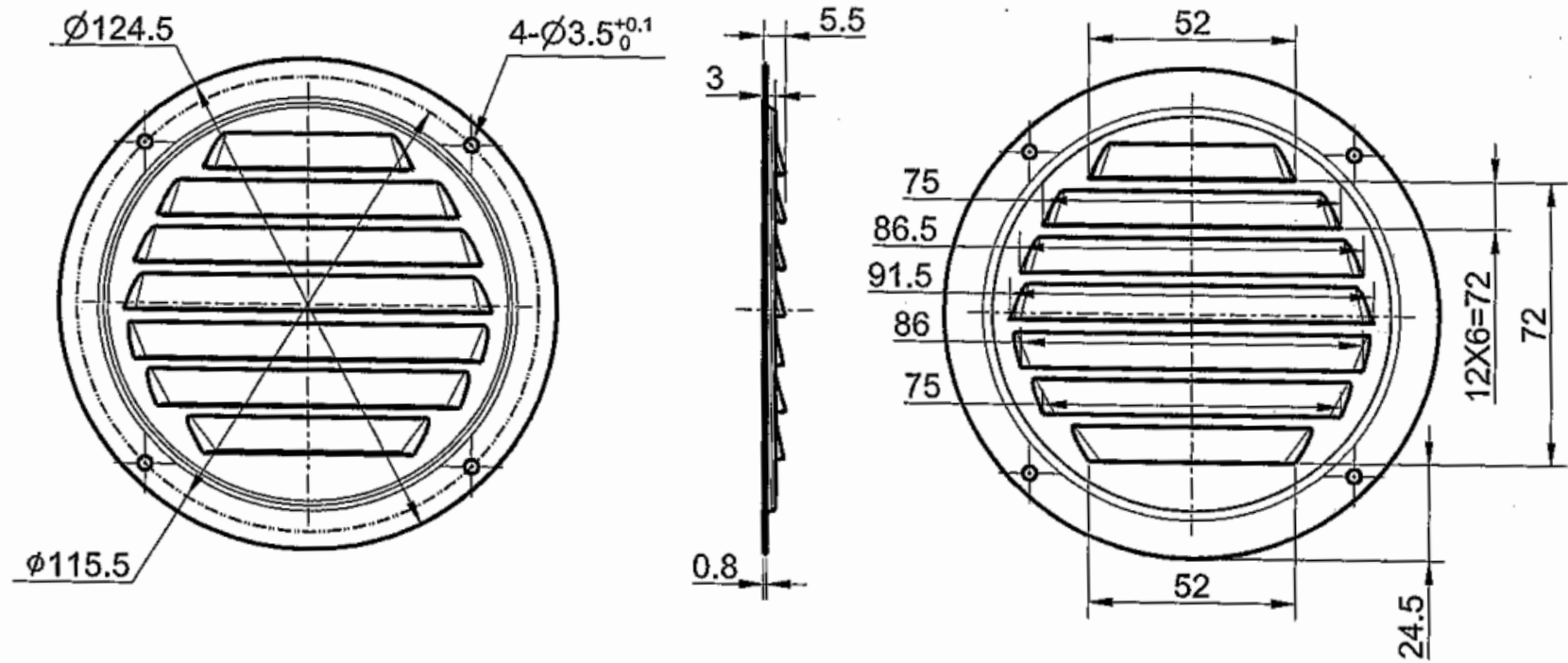


# TECHNICAL DRAWING / DESSIN TECHNIQUE



**JIMEXS**  
**HARDWARE**

1 866 447-5656 / INFO@JIMEXS.COM

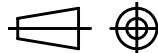
WWW.JIMEXS-HARDWARE.COM

801-801

Round louvered vent  
 Plaque d'aération circulaire

2024-03-27

PROJECTIONS



DIMENSIONS 4"

MATERIAL / MATÉRIEL S/S 304 / Acier Inoxydable 304